

**VIBRATEUR TYPE: MVSS 3/500-S02 230 VOLTS MONOPHASES 50 Hz**

ACBMV B. CASADIO VIBRATION  
 Z.I. Mi-Plaine  
 51 Rue Ampère  
 B.P. 31  
 69682 CHASSIEU CEDEX (FRANCE)  
 Tel.: 00334 78 90 87 87 / Fax.: 00334 78 90 87 88  
 Email: vibrateur@orange.fr  
 Internet: acbmv.com

2 POLES - 3000 TR/MIN  
 REF.: 600331M  
 GRANDEUR: 20

Certifications:


**CARACTERISTIQUES MECANIQUES ET ELECTRIQUES VIBRATEUR TYPE: MVSS 3/500-S02**

Réglages des masses (%)	Moment statique (kgmm)	Moment de travail (kgcm)	Force centrifuge (kg)	Force centrifuge (kN)	Durée theorique des roulements (heures)	Tension alimentation (volts)	230
100	49,9	9,98	503	4,93	4375	Phases:	monophasés
90	44,91	8,98	453	4,44	5989	Fréquence (Hz)	50 Hz
80	39,92	7,98	402	3,94	8570	Vitesse de rotation (tr/min)	3000
70	34,93	6,99	352	3,45	12766	Puissance maxi (watt)	500
60	29,94	5,99	302	2,96	20214		
50	24,95	4,99	252	2,47	34792		
40	19,96	3,99	201	1,97	68564	Courant nominal (ampère)	2,3
30	14,97	2,99	151	1,48	>100000	IS/IR	4,22
20	9,98	2,00	101	0,99	>100000		
10	4,99	1,00	50	0,49	>100000		

**DIMENSIONS ET ENCOMBREMENTS (mm) DU VIBRATEUR TYPE: MVSS 3/500-S02**
**Poids du vibrateur MVSS 3/500-S02 :18,5 kg**

Service continu temperature ambiante: -20°C à +40°C - Tropicalisation anti-moisissure - Protection mécanique: IP66 IK08 sec. IEC

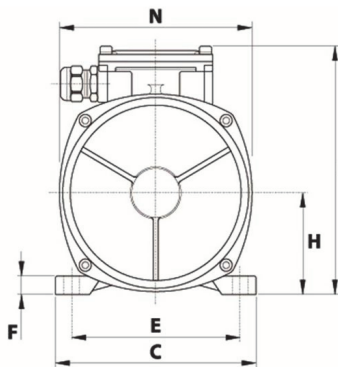
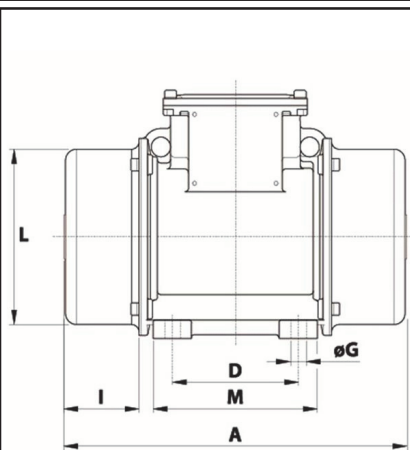
Type de roulement: BILLE

Graissage à vie et a double ecran de protection.

Fixation au moyen de 4 vis M12 - 1/2" qualité 8.8 au couple de serrage (kgm - ft/lb): 8 - 58

Diamètre du cable d'alimentation de 9 à 16 mm - Presse étoupe: M25x1,5

Espace pour entretien: 63 mm



A	284
B	200
C	167
D	105
E	140
F	15
G	13
N° TROUS	4
H	82,5
I	63
L	143
M	137
N	160