

VIBRATEUR TYPE: MVSS 3/1100-S02 260/460 VOLTS TRIPHASES 60 Hz

ACBMV B. CASADIO VIBRATION
 Z.I. Mi-Plaine
 51 Rue Ampère
 B.P. 31
 69682 CHASSIEU CEDEX (FRANCE)
 Tel.: 00334 78 90 87 87 / Fax.: 00334 78 90 87 88
 Email: vibrateur@orange.fr
 Internet: acbmv.com

2 POLES - 3600 TR/MIN
 REF.: 600333C
 GRANDEUR: 35
 Certifications:


CARACTERISTIQUES MECANIQUES ET ELECTRIQUES VIBRATEUR TYPE: MVSS 3/1100-S02

Réglages des masses (%)	Moment statique (kgmm)	Moment de travail (kgcm)	Force centrifuge (kg)	Force centrifuge (kN)	Durée theorique des roulements (heures)	Tension alimentation (volts)	460
100	73	14,60	1061	10,40	6157	Phases:	triphasés
90	65,70	13,14	955	9,36	8745	Fréquence (Hz)	60 Hz
80	58,40	11,68	849	8,32	12944	Vitesse de rotation (tr/min)	3600
70	51,10	10,22	743	7,28	20189	Puissance maxi (watt)	1200
60	43,80	8,76	637	6,24	33725		
50	36,50	7,30	531	5,20	61864		
40	29,20	5,84	424	4,16	>100000	Courant nominal (ampère)	1,75
30	21,90	4,38	318	3,12	>100000	IS/IR	4
20	14,60	2,92	212	2,08	>100000		
10	7,30	1,46	106	1,04	>100000		

DIMENSIONS ET ENCOMBREMENTS (mm) DU VIBRATEUR TYPE: MVSS 3/1100-S02
Poids du vibrateur MVSS 3/1100-S02 :29 kg

Service continu temperature ambiante: -20°C à +40°C - Tropicalisation anti-moisissure - Protection mécanique: IP66 IK08 sec. IEC

Type de roulement: ROULEAU

Graissage LONG-LIFE avec graisse KLUEBER ISOFLEX NBU 15.

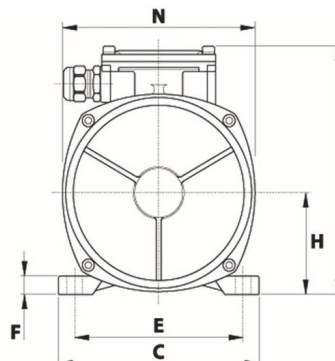
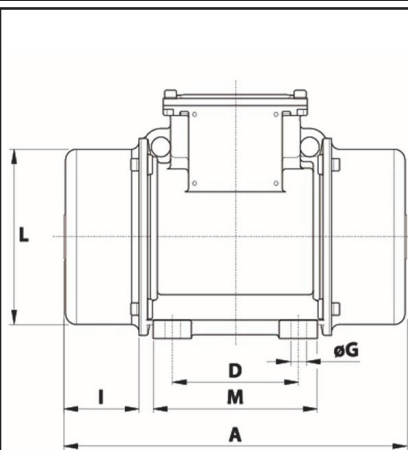
Quantité d'entretien après 1000 heures d'utilisation: 7g

Quantité max. par roulement remplacé: 12g

Fixation au moyen de 4 vis M16 - 5/8" qualité 8.8 au couple de serrage (kgm - ft/lb): 19 - 137

Diamètre du cable d'alimentation de 9 à 16 mm - Presse étoupe: M25x1,5

Espace pour entretien: 77 mm



A	354
B	232
C	205
D	120
E	170
F	20
G	17
N° TROUS	4
H	104,5
I	77
L	181
M	162
N	203