

VIBRATEUR TYPE: MVSS 3/1510-S02 230/400 VOLTS TRIPHASES 50 Hz

ACBMV B. CASADIO VIBRATION
 Z.I. Mi-Plaine
 51 Rue Ampère
 B.P. 31
 69682 CHASSIEU CEDEX (FRANCE)
 Tel.: 00334 78 90 87 87 / Fax.: 00334 78 90 87 88
 Email: vibrateur@orange.fr
 Internet: acbmv.com

2 POLES - 3000 TR/MIN
 REF.: 600334A
 GRANDEUR: 40
 Certifications:



CARACTERISTIQUES MECANIQUES ET ELECTRIQUES VIBRATEUR TYPE: MVSS 3/1510-S02

Réglages des masses (%)	Moment statique (kgmm)	Moment de travail (kgcm)	Force centrifuge (kg)	Force centrifuge (kN)	Durée theorique des roulements (heures)	Tension alimentation (volts)	400
100	153	30,60	1545	15,20	2656	Phases:	triphasés
90	137,70	27,54	1391	13,68	3769	Fréquence (Hz)	50 Hz
80	122,40	24,48	1236	12,16	5588	Vitesse de rotation (tr/min)	3000
70	107,10	21,42	1082	10,64	8708	Puissance maxi (watt)	1400
60	91,80	18,36	927	9,12	14579		
50	76,50	15,30	773	7,60	26713		
40	61,20	12,24	618	6,08	56324	Courant nominal (ampère)	2,3
30	45,90	9,18	464	4,56	>100000	IS/IR	6,12
20	30,60	6,12	309	3,04	>100000		
10	15,30	3,06	155	1,52	>100000		

DIMENSIONS ET ENCOMBREMENTS (mm) DU VIBRATEUR TYPE: MVSS 3/1510-S02

Poids du vibrateur MVSS 3/1510-S02 :39,6 kg

Service continu temperature ambiante: -20°C à +40°C - Tropicalisation anti-moisissure - Protection mécanique: IP66 IK08 sec. IEC

Type de roulement: ROULEAU

Graissage LONG-LIFE avec graisse KLUEBER ISOFLEX NBU 15.

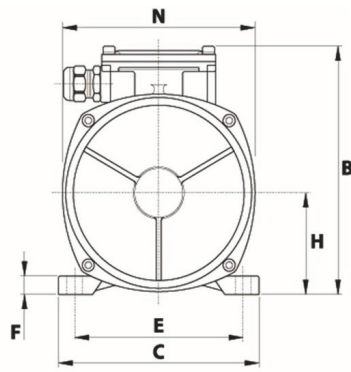
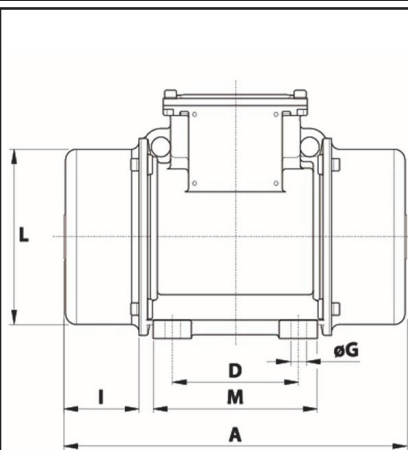
Quantité d'entretien après 1000 heures d'utilisation: 9g

Quantité max. par roulement remplacé: 16g

Fixation au moyen de 4 vis M16 - 5/8" qualité 8.8 au couple de serrage (kgm - ft/lb): 19 - 137

Diamètre du cable d'alimentation de 9 à 16 mm - Presse étoupe: M25x1,5

Espace pour entretien: 103 mm



A	438
B	245
C	230
D	140
E	190
F	25
G	17
N° TROUS	4
H	116
I	103
L	201
M	180
N	225
