

VIBRATEUR TYPE: MVSS 3/1510-S02 260/460 VOLTS TRIPHASES 60 Hz

ACBMV B. CASADIO VIBRATION
 Z.I. Mi-Plaine
 51 Rue Ampère
 B.P. 31
 69682 CHASSIEU CEDEX (FRANCE)
 Tel.: 00334 78 90 87 87 / Fax.: 00334 78 90 87 88
 Email: vibrateur@orange.fr
 Internet: acbmv.com

2 POLES - 3600 TR/MIN
 REF.: 600334C
 GRANDEUR: 40

Certifications:



CARACTERISTIQUES MECANIQUES ET ELECTRIQUES VIBRATEUR TYPE: MVSS 3/1510-S02

| Réglages des masses (%) | Moment statique (kgmm) | Moment de travail (kgcm) | Force centrifuge (kg) | Force centrifuge (kN) | Durée theorique des roulements (heures) | Tension alimentation (volts) | 460 |
|-------------------------|------------------------|--------------------------|-----------------------|-----------------------|---|------------------------------|-----------|
| 100 | 102 | 20,40 | 1483 | 14,50 | 1686 | Phases: | triphasés |
| 90 | 91,80 | 18,36 | 1335 | 13,05 | 2394 | Fréquence (Hz) | 60 Hz |
| 80 | 81,60 | 16,32 | 1186 | 11,60 | 3551 | Vitesse de rotation (tr/min) | 3600 |
| 70 | 71,40 | 14,28 | 1038 | 10,15 | 5538 | Puissance maxi (watt) | 1450 |
| 60 | 61,20 | 12,24 | 890 | 8,70 | 9248 | | |
| 50 | 51,00 | 10,20 | 742 | 7,25 | 16956 | | |
| 40 | 40,80 | 8,16 | 593 | 5,80 | 35794 | Courant nominal (ampère) | 2 |
| 30 | 30,60 | 6,12 | 445 | 4,35 | 93210 | IS/IR | 6,12 |
| 20 | 20,40 | 4,08 | 297 | 2,90 | >100000 | | |
| 10 | 10,20 | 2,04 | 148 | 1,45 | >100000 | | |

DIMENSIONS ET ENCOMBREMENTS (mm) DU VIBRATEUR TYPE: MVSS 3/1510-S02

Poids du vibrateur MVSS 3/1510-S02 :38 kg

Service continu temperature ambiante: -20°C à +40°C - Tropicalisation anti-moisissure - Protection mécanique: IP66 IK08 sec. IEC

Type de roulement: ROULEAU

Graissage LONG-LIFE avec graisse KLUEBER ISOFLEX NBU 15.

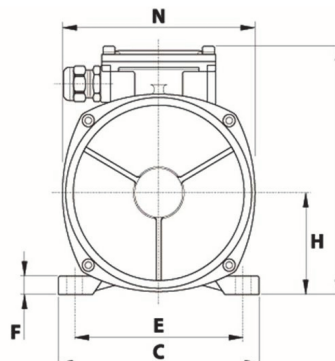
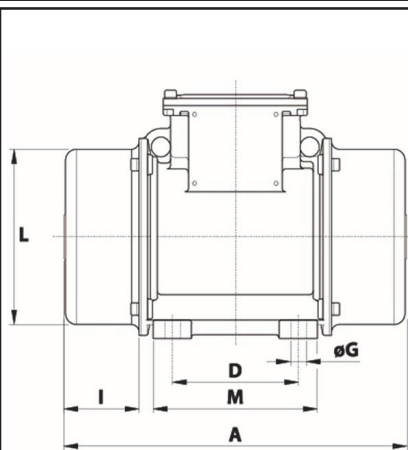
Quantité d'entretien après 1000 heures d'utilisation: 9g

Quantité max. par roulement remplacé: 16g

Fixation au moyen de 4 vis M16 - 5/8" qualité 8.8 au couple de serrage (kgm - ft/lb): 19 - 137

Diamètre du cable d'alimentation de 9 à 16 mm - Presse étoupe: M25x1,5

Espace pour entretien: 103 mm



| | |
|----------|-----|
| A | 438 |
| B | 245 |
| C | 230 |
| D | 140 |
| E | 190 |
| F | 25 |
| G | 17 |
| N° TROUS | 4 |
| H | 116 |
| I | 103 |
| L | 201 |
| M | 180 |
| N | 225 |