

VIBRATEUR TYPE: MVSS 3/2010-S02 230/400 VOLTS TRIPHASES 50 Hz

ACBMV B. CASADIO VIBRATION
 Z.I. Mi-Plaine
 51 Rue Ampère
 B.P. 31
 69682 CHASSIEU CEDEX (FRANCE)
 Tel.: 00334 78 90 87 87 / Fax.: 00334 78 90 87 88
 Email: vibrateur@orange.fr
 Internet: acbmv.com

2 POLES - 3000 TR/MIN
 REF.: 600335A
 GRANDEUR: 50

Certifications:



CARACTERISTIQUES MECANIQUES ET ELECTRIQUES VIBRATEUR TYPE: MVSS 3/2010-S02

Réglages des masses (%)	Moment statique (kgmm)	Moment de travail (kgcm)	Force centrifuge (kg)	Force centrifuge (kN)	Durée theorique des roulements (heures)	Tension alimentation (volts)	400
100	205	41,00	2059	20,20	11310	Phases:	triphasés
90	184,50	36,90	1853	18,18	16072	Fréquence (Hz)	50 Hz
80	164,00	32,80	1647	16,16	23805	Vitesse de rotation (tr/min)	3000
70	143,50	28,70	1441	14,14	37162	Puissance maxi (watt)	2200
60	123,00	24,60	1235	12,12	62148		
50	102,50	20,50	1030	10,10	>100000		
40	82,00	16,40	824	8,08	>100000	Courant nominal (ampère)	3,5
30	61,50	12,30	618	6,06	>100000	IS/IR	6
20	41,00	8,20	412	4,04	>100000		
10	20,50	4,10	206	2,02	>100000		

DIMENSIONS ET ENCOMBREMENTS (mm) DU VIBRATEUR TYPE: MVSS 3/2010-S02

Poids du vibrateur MVSS 3/2010-S02 :48,7 kg

Service continu temperature ambiante: -20°C à +40°C - Tropicalisation anti-moisissure - Protection mécanique: IP66 IK08 sec. IEC

Type de roulement: ROULEAU

Graissage LONG-LIFE avec graisse KLUEBER ISOFLEX NBU 15.

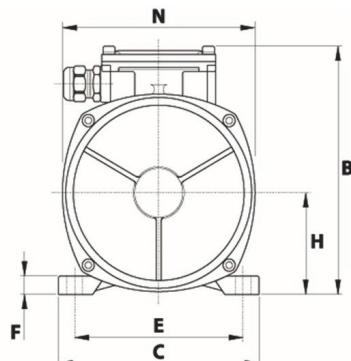
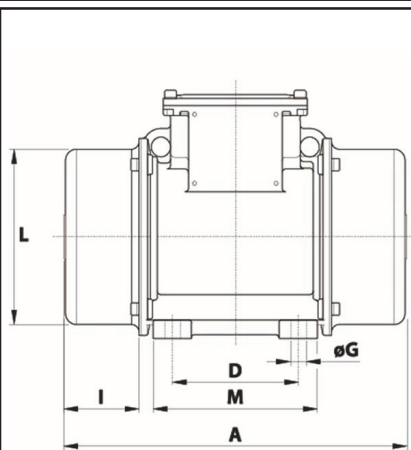
Quantité d'entretien après 1000 heures d'utilisation: 16g

Quantité max. par roulement remplacé: 30g

Fixation au moyen de 4 vis M16 - 5/8" qualité 8.8 au couple de serrage (kgm - ft/lb): 19 - 137

Diamètre du cable d'alimentation de 9 à 16 mm - Presse étoupe: M25x1,5

Espace pour entretien: 103 mm



A	438
B	245
C	230
D	140
E	190
F	25
G	17
N° TROUS	4
H	116
I	103
L	201
M	180
N	225
