

VIBRATEUR TYPE: MVSS 3/2010-S02 260/460 VOLTS TRIPHASES 60 Hz

ACBMV B. CASADIO VIBRATION
 Z.I. Mi-Plaine
 51 Rue Ampère
 B.P. 31
 69682 CHASSIEU CEDEX (FRANCE)
 Tel.: 00334 78 90 87 87 / Fax.: 00334 78 90 87 88
 Email: vibrateur@orange.fr
 Internet: acbmv.com

2 POLES - 3600 TR/MIN
 REF.: 600335C
 GRANDEUR: 50

Certifications:



CARACTERISTIQUES MECANIQUES ET ELECTRIQUES VIBRATEUR TYPE: MVSS 3/2010-S02

Réglages des masses (%)	Moment statique (kgmm)	Moment de travail (kgcm)	Force centrifuge (kg)	Force centrifuge (kN)	Durée theorique des roulements (heures)	Tension alimentation (volts)	460
100	128	25,60	1853	18,20	13939	Phases:	triphasés
90	115,20	23,04	1668	16,38	19792	Fréquence (Hz)	60 Hz
80	102,40	20,48	1482	14,56	29353	Vitesse de rotation (tr/min)	3600
70	89,60	17,92	1297	12,74	45781	Puissance maxi (watt)	2200
60	76,80	15,36	1112	10,92	76466		
50	64,00	12,80	927	9,10	>100000		
40	51,20	10,24	741	7,28	>100000	Courant nominal (ampère)	3
30	38,40	7,68	556	5,46	>100000	IS/IR	6
20	25,60	5,12	371	3,64	>100000		
10	12,80	2,56	185	1,82	>100000		

DIMENSIONS ET ENCOMBREMENTS (mm) DU VIBRATEUR TYPE: MVSS 3/2010-S02

Poids du vibrateur MVSS 3/2010-S02 :46,3 kg

Service continu temperature ambiante: -20°C à +40°C - Tropicalisation anti-moisissure - Protection mécanique: IP66 IK08 sec. IEC

Type de roulement: ROULEAU

Graissage LONG-LIFE avec graisse KLUEBER ISOFLEX NBU 15.

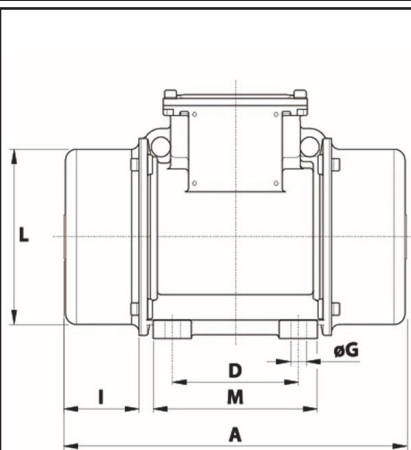
Quantité d'entretien après 1000 heures d'utilisation: 16g

Quantité max. par roulement remplacé: 30g

Fixation au moyen de 4 vis M16 - 5/8" qualité 8.8 au couple de serrage (kgm - ft/lb): 19 - 137

Diamètre du cable d'alimentation de 9 à 16 mm - Presse étoupe: M25x1,5

Espace pour entretien: 103 mm



A	438
B	245
C	230
D	140
E	190
F	25
G	17
N° TROUS	4
H	116
I	103
L	201
M	180
N	225
