

**VIBRATEUR TYPE: MTF 3/200-S02 230/400 VOLTS TRIPHASES 50 Hz**

ACBMV B. CASADIO VIBRATION  
 Z.I. Mi-Plaine  
 51 Rue Ampère  
 B.P. 31  
 69682 CHASSIEU CEDEX (FRANCE)  
 Tel.: 00334 78 90 87 87 / Fax.: 00334 78 90 87 88  
 Email: [vibrateur@orange.fr](mailto:vibrateur@orange.fr)  
 Internet: [acbm.com](http://acbm.com)

2 POLES - 3000 TR/MIN ATEX II 2D tD A21 IP 66 ZONE 21-22  
 REF.: 600369A Poussière T°=120°C  
 GRANDEUR: 01

Certifications:



**CARACTERISTIQUES MECANIQUES ET ELECTRIQUES VIBRATEUR TYPE: MTF 3/200-S02**

Réglages des masses (%)	Force centrifuge masse sup./inf. (kg)	Moment statique masse inf. (kgmm)	Force centrifuge masse sup./inf. (kN)	Moment statique masse sup. (kgmm)	Durée theorique des roulements (heures)	Tension alimentation (volts)	400
100	106/75	7,5	1,04/0,74	10,4	5000	Phases:	triphasés
90	95,4/67,5	6,75	0,94/0,67	9,36	6859	Fréquence (Hz)	50 Hz
80	84,8/60	6,00	0,83/0,59	8,32	9766	Vitesse de rotation (tr/min)	3000
70	74,2/52,5	5,25	0,73/0,52	7,28	14577	Puissance maxi (watt)	180
60	63,6/45	4,50	0,62/0,44	6,24	23148		
50	53/37,5	3,75	0,52/0,37	5,20	40000		
40	42,4/30	3,00	0,42/0,30	4,16	78125	Courant nominal (ampère)	0,35
30	31,8/22,5	2,25	0,31/0,22	3,12	>100000	IS/IR	2,68
20	21,2/15	1,50	0,21/0,15	2,08	>100000		
10	10,6/7,5	0,75	0,10/0,07	1,04	>100000		

**DIMENSIONS ET ENCOMBREMENTS (mm) DU VIBRATEUR TYPE: MTF 3/200-S02**

**Poids du vibreur MTF 3/200-S02 : 7,5 kg**

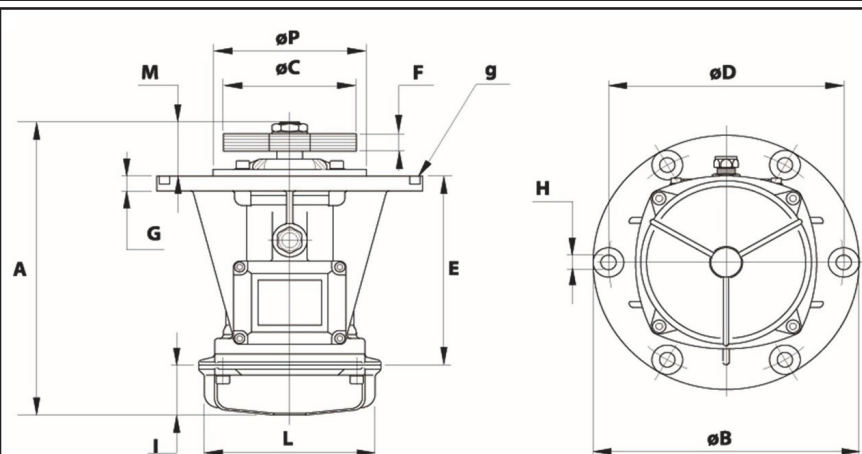
Service continu temperature ambiante: -20°C à +40°C - Tropicalisation anti-moisissure - Protection mécanique: IP66 IK08 sec. IEC

Type de roulement: BILLE

Graissage à vie et a double ecran de protection.

Fixation au moyen de 4 vis M10 - 7/16" qualité 8.8 au couple de serrage (kgm - ft/lb): 4.80 - 35

Diamètre du cable d'alimentation de 6.5 à 12 mm - Presse étoupe: M20x1,5



A	225,5
B	211,5
C	92
D	188
H	12
N° TROUS	4
E	144
F	21 (50Hz) 15 (60Hz)
G	10
I	58
L	103
M	23,5
P	-