

**VIBRATEUR TYPE: MTF 3/200-S02 260/460 VOLTS TRIPHASES 60 Hz**

ACBMV B. CASADIO VIBRATION  
 Z.I. Mi-Plaine  
 51 Rue Ampère  
 B.P. 31  
 69682 CHASSIEU CEDEX (FRANCE)  
 Tel.: 00334 78 90 87 87 / Fax.: 00334 78 90 87 88  
 Email: vibrateur@orange.fr  
 Internet: acbmv.com

2 POLES - 3600 TR/MIN ATEX II 2D tD A21 IP 66 ZONE 21-22  
 REF.: 600369C Poussière T°=120°C  
 GRANDEUR: 01

Certifications:



**CARACTERISTIQUES MECANIQUES ET ELECTRIQUES VIBRATEUR TYPE: MTF 3/200-S02**

| Réglages des masses (%) | Force centrifuge masse sup./inf. (kg) | Moment statique masse inf. (kgmm) | Force centrifuge masse sup./inf. (kN) | Moment statique masse sup. (kgmm) | Durée theorique des roulements (heures) | Tension alimentation (volts) | 460       |
|-------------------------|---------------------------------------|-----------------------------------|---------------------------------------|-----------------------------------|---|------------------------------|-----------|
| 100                     | 109/109                               | 7,5                               | 1,07/1,07                             | 7,5                               | 2600                                    | Phases:                      | triphasés |
| 90                      | 98,1/98,1                             | 6,75                              | 0,96/0,96                             | 6,75                              | 3567                                    | Fréquence (Hz)               | 60 Hz     |
| 80                      | 87,2/87,2                             | 6,00                              | 0,86/0,86                             | 6,00                              | 5078                                    | Vitesse de rotation (tr/min) | 3600      |
| 70                      | 76,3/76,3                             | 5,25                              | 0,75/0,75                             | 5,25                              | 7580                                    | Puissance maxi (watt)        | 180       |
| 60                      | 65,4/65,4                             | 4,50                              | 0,64/0,64                             | 4,50                              | 12037                                   |                              |           |
| 50                      | 54,5/54,5                             | 3,75                              | 0,54/0,54                             | 3,75                              | 20800                                   |                              |           |
| 40                      | 43,6/43,6                             | 3,00                              | 0,43/0,43                             | 3,00                              | 40625                                   | Courant nominal (ampère)     | 0,3       |
| 30                      | 32,7/32,7                             | 2,25                              | 0,32/0,32                             | 2,25                              | 96296                                   | IS/IR                        | 3         |
| 20                      | 21,8/21,8                             | 1,50                              | 0,21/0,21                             | 1,50                              | >100000                                 |                              |           |
| 10                      | 10,9/10,9                             | 0,75                              | 0,11/0,11                             | 0,75                              | >100000                                 |                              |           |

**DIMENSIONS ET ENCOMBREMENTS (mm) DU VIBRATEUR TYPE: MTF 3/200-S02**

**Poids du vibrateur MTF 3/200-S02 : 7,3 kg**

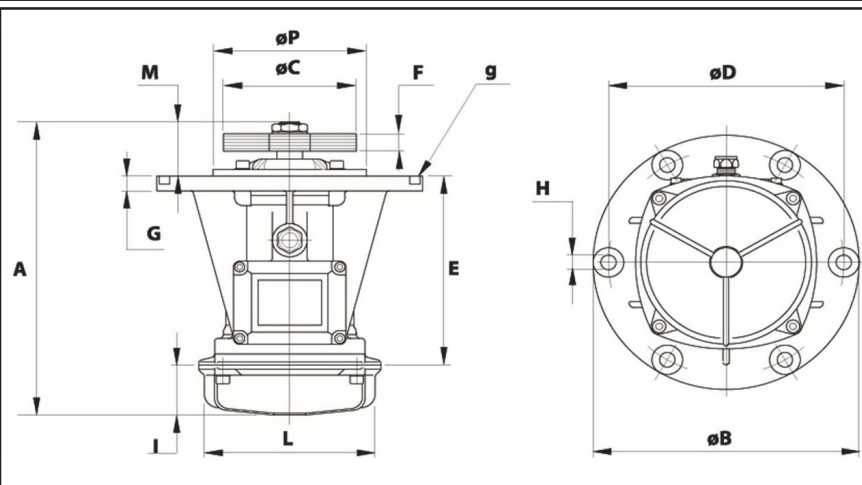
Service continu temperature ambiante: -20°C à +40°C - Tropicalisation anti-moisissure - Protection mécanique: IP66 IK08 sec. IEC

Type de roulement: BILLE

Graissage à vie et a double ecran de protection.

Fixation au moyen de 4 vis M10 - 7/16" qualité 8.8 au couple de serrage (kgm - ft/lb): 4.80 - 35

Diamètre du cable d'alimentation de 6.5 à 12 mm - Presse étoupe: M20x1,5



|          |                     |
|----------|---------------------|
| A        | 225,5               |
| B        | 211,5               |
| C        | 92                  |
| D        | 188                 |
| H        | 12                  |
| N° TROUS | 4                   |
| E        | 144                 |
| F        | 21 (50Hz) 15 (60Hz) |
| G        | 10                  |
| I        | 58                  |
| L        | 103                 |
| M        | 23,5                |
| P        | -                   |
|          |                     |
|          |                     |
|          |                     |