

VIBRATEUR TYPE: MTF 3/300-S02 230/400 VOLTS TRIPHASES 50 Hz

ACBMV B. CASADIO VIBRATION
 Z.I. Mi-Plaine
 51 Rue Ampère
 B.P. 31
 69682 CHASSIEU CEDEX (FRANCE)
 Tel.: 00334 78 90 87 87 / Fax.: 00334 78 90 87 88
 Email: vibrateur@orange.fr
 Internet: acbm.com

2 POLES - 3000 TR/MIN ATEX II 2D tD A21 IP 66 ZONE 21-22
 REF.: 600370A Poussière T°=120°C
 GRANDEUR: 10

Certifications:



CARACTERISTIQUES MECANIQUES ET ELECTRIQUES VIBRATEUR TYPE: MTF 3/300-S02

Réglages des masses (%)	Force centrifuge masse sup./inf. (kg)	Moment statique masse inf. (kgmm)	Force centrifuge masse sup./inf. (kN)	Moment statique masse sup. (kgmm)	Durée theorique des roulements (heures)	Tension alimentation (volts)	400
100	151/103	10,2	1,48/1,01	15	8000	Phases:	triphasés
90	135,9/92,7	9,18	1,33/0,91	13,50	10974	Fréquence (Hz)	50 Hz
80	120,8/82,4	8,16	1,18/0,81	12,00	15625	Vitesse de rotation (tr/min)	3000
70	105,7/72,1	7,14	1,04/0,71	10,50	23324	Puissance maxi (watt)	260
60	90,6/61,8	6,12	0,89/0,61	9,00	37037		
50	75,5/51,5	5,10	0,74/0,51	7,50	64000		
40	60,4/41,2	4,08	0,59/0,40	6,00	>100000	Courant nominal (ampère)	0,6
30	45,3/30,9	3,06	0,44/0,30	4,50	>100000	IS/IR	3,47
20	30,2/20,6	2,04	0,30/0,20	3,00	>100000		
10	15,1/10,3	1,02	0,15/0,10	1,50	>100000		

DIMENSIONS ET ENCOMBREMENTS (mm) DU VIBRATEUR TYPE: MTF 3/300-S02

Poids du vibreur MTF 3/300-S02 :11,2 kg

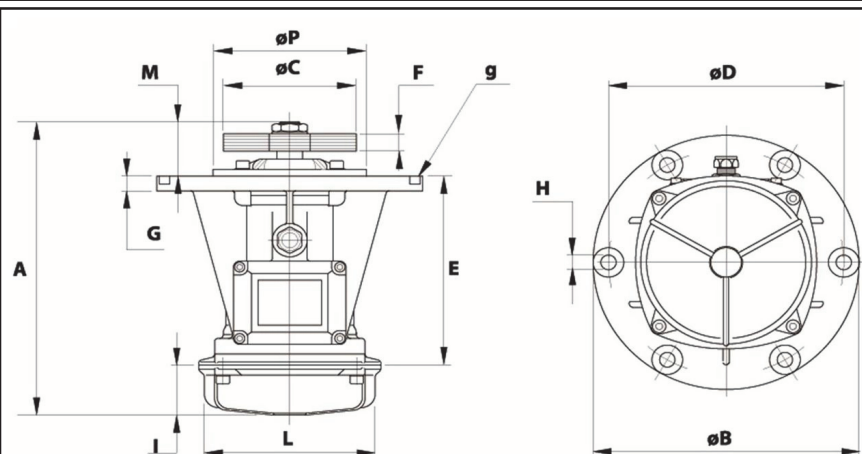
Service continu temperature ambiante: -20°C à +40°C - Tropicalisation anti-moisissure - Protection mécanique: IP66 IK08 sec. IEC

Type de roulement: BILLE

Graissage à vie et a double ecran de protection.

Fixation au moyen de 4 vis M10 - 7/16" qualité 8.8 au couple de serrage (kgm - ft/lb): 4.80 - 35

Diamètre du cable d'alimentation de 6.5 à 12 mm - Presse étoupe: M20x1,5



A	247
B	215
C	110
D	187
H	12
N° TROUS	4
E	179,5
F	18 (50Hz) 12 (60Hz)
G	13
I	54
L	127
M	13,5
P	-