

VIBRATEUR TYPE: MTF 3/65-S02 230/400 VOLTS TRIPHASES 50 Hz

ACBMV B. CASADIO VIBRATION
 Z.I. Mi-Plaine
 51 Rue Ampère
 B.P. 31
 69682 CHASSIEU CEDEX (FRANCE)
 Tel.: 00334 78 90 87 87 / Fax.: 00334 78 90 87 88
 Email: vibrateur@orange.fr
 Internet: acbmv.com

2 POLES - 3000 TR/MIN ATEX II 2D tD A21 IP 66 ZONE 21-22
 REF.: 600375M Poussière T°=120°C
 GRANDEUR: 00

Certifications:



CARACTERISTIQUES MECANIKES ET ELECTRIQUES VIBRATEUR TYPE: MTF 3/65-S02

Réglages des masses (%)	Force centrifuge masse sup./inf. (kg)	Moment statique masse inf. (kgmm)	Force centrifuge masse sup./inf. (kN)	Moment statique masse sup. (kgmm)	Durée theorique des roulements (heures)	Tension alimentation (volts)	400
100	31/31	3	0,30/0,30	3	>100000	Phases:	monophasés
90	27,9/27,9	2,70	0,27/0,27	2,70	>100000	Fréquence (Hz)	50 Hz
80	24,8/24,8	2,40	0,24/0,24	2,40	>100000	Vitesse de rotation (tr/min)	3000
70	21,7/21,7	2,10	0,21/0,21	2,10	>100000	Puissance maxi (watt)	110
60	18,6/18,6	1,80	0,18/0,18	1,80	>100000		
50	15,5/15,5	1,50	0,15/0,15	1,50	>100000		
40	12,4/12,4	1,20	0,12/0,12	1,20	>100000	Courant nominal (ampère)	0,56
30	9,3/9,3	0,90	0,09/0,09	0,90	>100000	IS/IR	2,24
20	6,2/6,2	0,60	0,06/0,06	0,60	>100000		
10	3,1/3,1	0,30	0,03/0,03	0,30	>100000		

DIMENSIONS ET ENCOMBREMENTS (mm) DU VIBRATEUR TYPE: MTF 3/65-S02

Poids du vibrateur MTF 3/65-S02 :5,4 kg

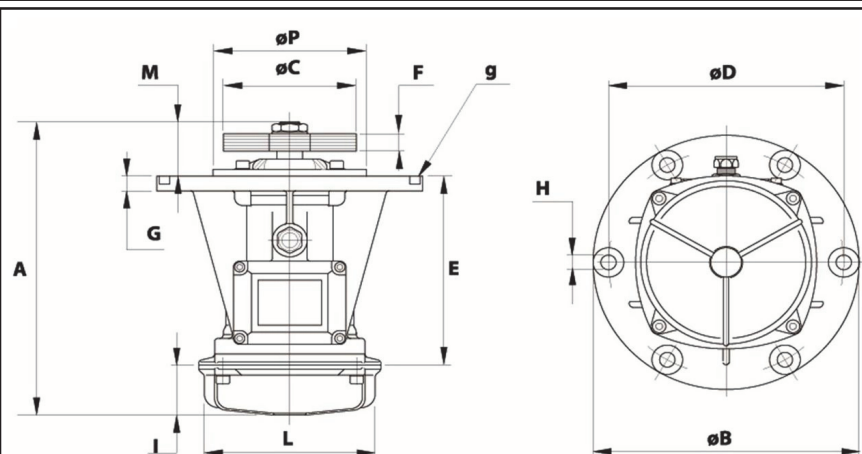
Service continu temperature ambiante: -20°C à +40°C - Tropicalisation anti-moisissure - Protection mécanique: IP66 IK08 sec. IEC

Type de roulement: BILLE

Graissage à vie et a double ecran de protection.

Fixation au moyen de 4 vis M8 - 5/16" qualité 8.8 au couple de serrage (kgm - ft/lb): 2.30 - 16.50

Diamètre du cable d'alimentation de 6.5 à 12 mm - Presse étoupe: M20x1,5



A	189
B	130
C	86
D	109
H	8,5
N° TROUS	4
E	132
F	7,5
G	10
I	36
L	96
M	22
P	-