

VIBRATEUR TYPE: MTF 3/500-S02 230/400 VOLTS TRIPHASES 50 Hz

ACBMV B. CASADIO VIBRATION
 Z.I. Mi-Plaine
 51 Rue Ampère
 B.P. 31
 69682 CHASSIEU CEDEX (FRANCE)
 Tel.: 00334 78 90 87 87 / Fax.: 00334 78 90 87 88
 Email: vibrateur@orange.fr
 Internet: acbmv.com

2 POLES - 3000 TR/MIN ATEX II 2D tD A21 IP 66 ZONE 21-22
 REF.: 600378A Poussière T°=120°C
 GRANDEUR: 20

Certifications:


CARACTERISTIQUES MECANIQUES ET ELECTRIQUES VIBRATEUR TYPE: MTF 3/500-S02

| Réglages des masses (%) | Force centrifuge masse sup./inf. (kg) | Moment statique masse inf. (kgmm) | Force centrifuge masse sup./inf. (kN) | Moment statique masse sup. (kgmm) | Durée theorique des roulements (heures) | Tension alimentation (volts) | 400 |
|-------------------------|---------------------------------------|-----------------------------------|---------------------------------------|-----------------------------------|---|------------------------------|-----------|
| 100 | 251/163 | 16,2 | 2,46/1,60 | 25 | 8500 | Phases: | triphasés |
| 90 | 225,9/146,7 | 14,58 | 2,21/1,44 | 22,50 | 11660 | Fréquence (Hz) | 50 Hz |
| 80 | 200,8/130,4 | 12,96 | 1,97/1,28 | 20,00 | 16602 | Vitesse de rotation (tr/min) | 3000 |
| 70 | 175,7/114,1 | 11,34 | 1,72/1,12 | 17,50 | 24781 | Puissance maxi (watt) | 450 |
| 60 | 150,6/97,8 | 9,72 | 1,48/0,96 | 15,00 | 39352 | | |
| 50 | 125,5/81,5 | 8,10 | 1,23/0,80 | 12,50 | 68000 | | |
| 40 | 100,4/65,2 | 6,48 | 0,98/0,64 | 10,00 | >100000 | Courant nominal (ampère) | 0,8 |
| 30 | 75,3/48,9 | 4,86 | 0,74/0,48 | 7,50 | >100000 | IS/IR | 4,21 |
| 20 | 50,2/32,6 | 3,24 | 0,49/0,32 | 5,00 | >100000 | | |
| 10 | 25,1/16,3 | 1,62 | 0,25/0,16 | 2,50 | >100000 | | |

DIMENSIONS ET ENCOMBREMENTS (mm) DU VIBRATEUR TYPE: MTF 3/500-S02
Poids du vibrateur MTF 3/500-S02 :15 kg

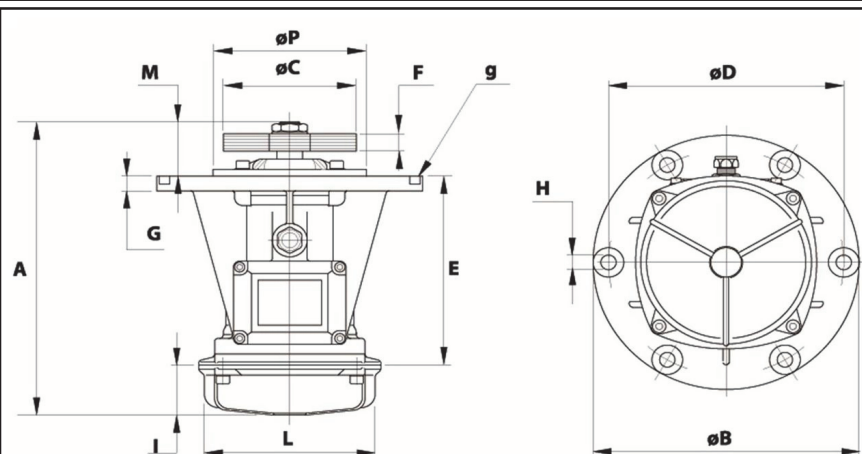
Service continu temperature ambiante: -20°C à +40°C - Tropicalisation anti-moisissure - Protection mécanique: IP66 IK08 sec. IEC

Type de roulement: BILLE

Graissage à vie et a double ecran de protection.

Fixation au moyen de 6 vis M10 - 7/16" qualité 8.8 au couple de serrage (kgm - ft/lb): 4.80 - 35

Diamètre du cable d'alimentation de 9 à 16 mm - Presse étoupe: M25x1,5



| | |
|----------|---------------------|
| A | 279,5 |
| B | 245 |
| C | 122 |
| D | 205 |
| H | 12 |
| N° TROUS | 6 |
| E | 124 |
| F | 24 (50Hz) 15 (60Hz) |
| G | 12 |
| I | 65 |
| L | 145 |
| M | 90,5 |
| P | 162 |