

VIBRATEUR TYPE: MTF 3/500-S02 260/460 VOLTS TRIPHASES 60 Hz

ACBMV B. CASADIO VIBRATION
 Z.I. Mi-Plaine
 51 Rue Ampère
 B.P. 31
 69682 CHASSIEU CEDEX (FRANCE)
 Tel.: 00334 78 90 87 87 / Fax.: 00334 78 90 87 88
 Email: vibrateur@orange.fr
 Internet: acbmv.com

2 POLES - 3600 TR/MIN ATEX II 2D tD A21 IP 66 ZONE 21-22
 REF.: 600378C Poussière T°=120°C
 GRANDEUR: 20

Certifications:



CARACTERISTIQUES MECANIQUES ET ELECTRIQUES VIBRATEUR TYPE: MTF 3/500-S02

| Réglages des masses (%) | Force centrifuge masse sup./inf. (kg) | Moment statique masse inf. (kgmm) | Force centrifuge masse sup./inf. (kN) | Moment statique masse sup. (kgmm) | Durée theorique des roulements (heures) | Tension alimentation (volts) | 460 |
|-------------------------|---------------------------------------|-----------------------------------|---------------------------------------|-----------------------------------|---|------------------------------|-----------|
| 100 | 235/235 | 16,2 | 2,31/2,31 | 16,2 | 8500 | Phases: | triphasés |
| 90 | 211,5/211,5 | 14,58 | 2,08/2,08 | 14,58 | 11660 | Fréquence (Hz) | 60 Hz |
| 80 | 188/188 | 12,96 | 1,85/1,85 | 12,96 | 16602 | Vitesse de rotation (tr/min) | 3600 |
| 70 | 164,5/164,5 | 11,34 | 1,62/1,62 | 11,34 | 24781 | Puissance maxi (watt) | 500 |
| 60 | 141/141 | 9,72 | 1,39/1,39 | 9,72 | 39352 | | |
| 50 | 117,5/117,5 | 8,10 | 1,16/1,16 | 8,10 | 68000 | | |
| 40 | 94/94 | 6,48 | 0,92/0,92 | 6,48 | >100000 | Courant nominal (ampère) | 0,75 |
| 30 | 70,5/70,5 | 4,86 | 0,69/0,69 | 4,86 | >100000 | IS/IR | 4,8 |
| 20 | 47/47 | 3,24 | 0,46/0,46 | 3,24 | >100000 | | |
| 10 | 23,5/23,5 | 1,62 | 0,23/0,23 | 1,62 | >100000 | | |

DIMENSIONS ET ENCOMBREMENTS (mm) DU VIBRATEUR TYPE: MTF 3/500-S02

Poids du vibrateur MTF 3/500-S02 :14,1 kg

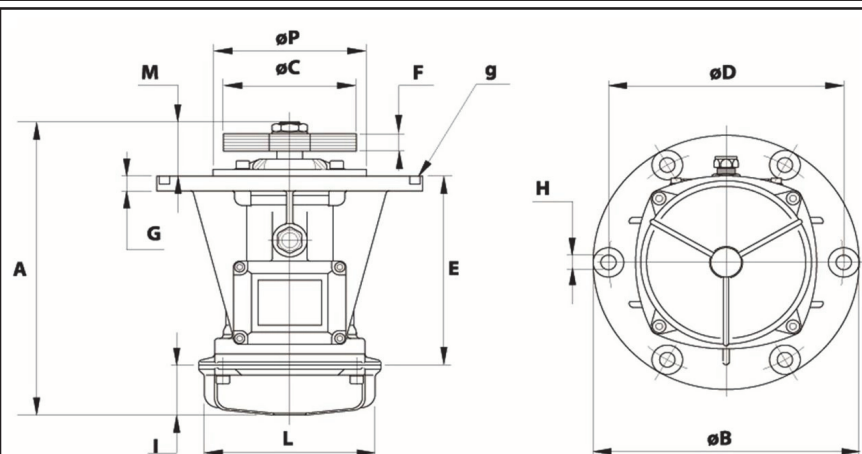
Service continu temperature ambiante: -20°C à +40°C - Tropicalisation anti-moisissure - Protection mécanique: IP66 IK08 sec. IEC

Type de roulement: BILLE

Graissage à vie et a double ecran de protection.

Fixation au moyen de 6 vis M10 - 7/16" qualité 8.8 au couple de serrage (kgm - ft/lb): 4.80 - 35

Diamètre du cable d'alimentation de 9 à 16 mm - Presse étoupe: M25x1,5



| | |
|----------|---------------------|
| A | 279,5 |
| B | 245 |
| C | 122 |
| D | 205 |
| H | 12 |
| N° TROUS | 6 |
| E | 124 |
| F | 24 (50Hz) 15 (60Hz) |
| G | 12 |
| I | 65 |
| L | 145 |
| M | 90,5 |
| P | 162 |