

VIBRATEUR TYPE: MTF 3/500-S02 230/400 VOLTS TRIPHASES 50 Hz

ACBMV B. CASADIO VIBRATION
 Z.I. Mi-Plaine
 51 Rue Ampère
 B.P. 31
 69682 CHASSIEU CEDEX (FRANCE)
 Tel.: 00334 78 90 87 87 / Fax.: 00334 78 90 87 88
 Email: vibrateur@orange.fr
 Internet: acbmv.com

2 POLES - 3000 TR/MIN ATEX II 2D tD A21 IP 66 ZONE 21-22
 REF.: 600378M Poussière T°=120°C
 GRANDEUR: 20

Certifications:


CARACTERISTIQUES MECANIQUES ET ELECTRIQUES VIBRATEUR TYPE: MTF 3/500-S02

Réglages des masses (%)	Force centrifuge masse sup./inf. (kg)	Moment statique masse inf. (kgmm)	Force centrifuge masse sup./inf. (kN)	Moment statique masse sup. (kgmm)	Durée theorique des roulements (heures)	Tension alimentation (volts)	400
100	251/163	16,2	2,46/1,60	25	8500	Phases:	monophasés
90	225,9/146,7	14,58	2,21/1,44	22,50	11660	Fréquence (Hz)	50 Hz
80	200,8/130,4	12,96	1,97/1,28	20,00	16602	Vitesse de rotation (tr/min)	3000
70	175,7/114,1	11,34	1,72/1,12	17,50	24781	Puissance maxi (watt)	500
60	150,6/97,8	9,72	1,48/0,96	15,00	39352		
50	125,5/81,5	8,10	1,23/0,80	12,50	68000		
40	100,4/65,2	6,48	0,98/0,64	10,00	>100000	Courant nominal (ampère)	2,3
30	75,3/48,9	4,86	0,74/0,48	7,50	>100000	IS/IR	3,35
20	50,2/32,6	3,24	0,49/0,32	5,00	>100000		
10	25,1/16,3	1,62	0,25/0,16	2,50	>100000		

DIMENSIONS ET ENCOMBREMENTS (mm) DU VIBRATEUR TYPE: MTF 3/500-S02
Poids du vibrateur MTF 3/500-S02 :15 kg

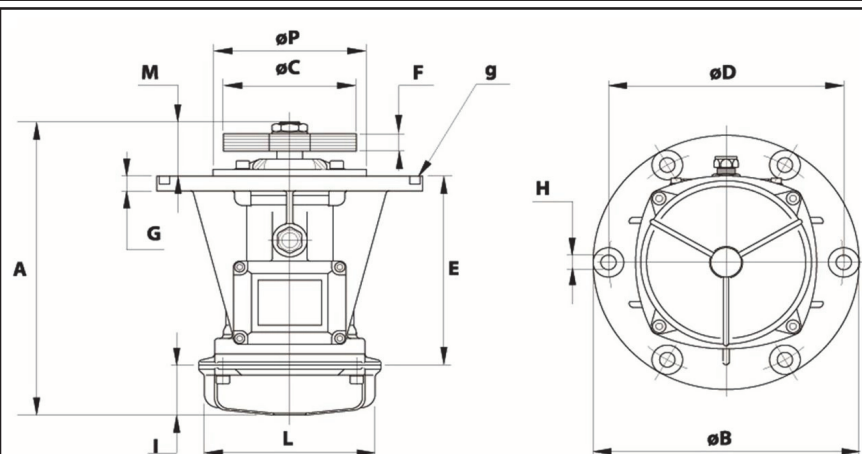
Service continu temperature ambiante: -20°C à +40°C - Tropicalisation anti-moisissure - Protection mécanique: IP66 IK08 sec. IEC

Type de roulement: BILLE

Graissage à vie et a double ecran de protection.

Fixation au moyen de 6 vis M10 - 7/16" qualité 8.8 au couple de serrage (kgm - ft/lb): 4.80 - 35

Diamètre du cable d'alimentation de 9 à 16 mm - Presse étoupe: M25x1,5



A	279,5
B	245
C	122
D	205
H	12
N° TROUS	6
E	124
F	24 (50Hz) 15 (60Hz)
G	12
I	65
L	145
M	90,5
P	162