

VIBRATEUR TYPE: MTF 3/800-S02 260/460 VOLTS TRIPHASES 60 Hz

ACBMV B. CASADIO VIBRATION
 Z.I. Mi-Plaine
 51 Rue Ampère
 B.P. 31
 69682 CHASSIEU CEDEX (FRANCE)
 Tel.: 00334 78 90 87 87 / Fax.: 00334 78 90 87 88
 Email: vibrateur@orange.fr
 Internet: acbmv.com

2 POLES - 3600 TR/MIN ATEX II 2D tD A21 IP 66 ZONE 21-22
 REF.: 600380C Poussière T°=120°C
 GRANDEUR: 30

Certifications:



CARACTERISTIQUES MECANIQUES ET ELECTRIQUES VIBRATEUR TYPE: MTF 3/800-S02

Réglages des masses (%)	Force centrifuge masse sup./inf. (kg)	Moment statique masse inf. (kgmm)	Force centrifuge masse sup./inf. (kN)	Moment statique masse sup. (kgmm)	Durée theorique des roulements (heures)	Tension alimentation (volts)	460
100	377/377	26	3,70/3,70	26	12859	Phases:	triphasés
90	339,3/339,3	23,40	3,33/3,33	23,40	18270	Fréquence (Hz)	60 Hz
80	301,6/301,6	20,80	2,96/2,96	20,80	27055	Vitesse de rotation (tr/min)	3600
70	263,9/263,9	18,20	2,59/2,59	18,20	42223	Puissance maxi (watt)	685
60	226,2/226,2	15,60	2,22/2,22	15,60	70583		
50	188,5/188,5	13,00	1,85/1,85	13,00	>100000		
40	150,8/150,8	10,40	1,48/1,48	10,40	>100000	Courant nominal (ampère)	1
30	113,1/113,1	7,80	1,11/1,11	7,80	>100000	IS/IR	6
20	75,4/75,4	5,20	0,74/0,74	5,20	>100000		
10	37,7/37,7	2,60	0,37/0,37	2,60	>100000		

DIMENSIONS ET ENCOMBREMENTS (mm) DU VIBRATEUR TYPE: MTF 3/800-S02

Poids du vibrateur MTF 3/800-S02 :16,5 kg

Service continu temperature ambiante: -20°C à +40°C - Tropicalisation anti-moisissure - Protection mécanique: IP66 IK08 sec. IEC

Type de roulement: ROULEAU

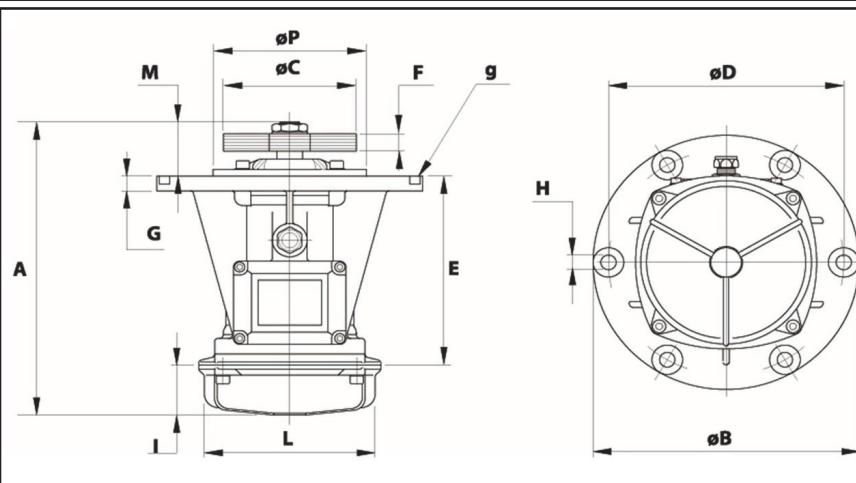
Graissage LONG-LIFE avec graisse KLUEBER ISOFLEX NBU 15.

Quantité d'entretien après 1000 heures d'utilisation: 8g

Quantité max. par roulement remplacé: 4g

Fixation au moyen de 6 vis M12 - 1/2" qualité 8.8 au couple de serrage (kgm - ft/lb): 13 - 94

Diamètre du cable d'alimentation de 9 à 16 mm - Presse étoupe: M25x1,5



A	301
B	260
C	150 (50Hz) 132 (60Hz)
D	230
H	15
N° TROUS	6
E	182
F	18
G	15
I	63
L	170
M	56
P	150