

**VIBRATEUR TYPE: CDX 3/300-G/D 230/400 VOLTS TRIPHASES 50 Hz**

ACBMV B. CASADIO VIBRATION  
 Z.I. Mi-Plaine  
 51 Rue Ampère  
 B.P. 31  
 69682 CHASSIEU CEDEX (FRANCE)  
 Tel.: 00334 78 90 87 87 / Fax.: 00334 78 90 87 88  
 Email: [vibrateur@orange.fr](mailto:vibrateur@orange.fr)  
 Internet: [acbm.com](http://acbm.com)

2 POLES - 3000 TR/MIN  
 REF.: 600384A  
 GRANDEUR: 10

Certifications:


**CARACTERISTIQUES MECANIQUES ET ELECTRIQUES VIBRATEUR TYPE: CDX 3/300-G/D**

| Réglages des masses (%) | Moment statique (kgmm) | Moment de travail (kgcm) | Force centrifuge (kg) | Force centrifuge (kN) | Durée theorique des roulements (heures) | Tension alimentation (volts) | 400       |
|-------------------------|------------------------|--------------------------|-----------------------|-----------------------|---|------------------------------|-----------|
| 100                     | 30,1                   | 6,02                     | 304                   | 2,98                  | 4003                                    | Phases:                      | triphasés |
| 90                      | 27,09                  | 5,42                     | 274                   | 2,68                  | 5467                                    | Fréquence (Hz)               | 50 Hz     |
| 80                      | 24,08                  | 4,82                     | 243                   | 2,38                  | 7838                                    | Vitesse de rotation (tr/min) | 3000      |
| 70                      | 21,07                  | 4,21                     | 213                   | 2,09                  | 11638                                   | Puissance maxi (watt)        | 0         |
| 60                      | 18,06                  | 3,61                     | 182                   | 1,79                  | 18655                                   |                              |           |
| 50                      | 15,05                  | 3,01                     | 152                   | 1,49                  | 32024                                   |                              |           |
| 40                      | 12,04                  | 2,41                     | 122                   | 1,19                  | 61934                                   | Courant nominal (ampère)     | 0,6       |
| 30                      | 9,03                   | 1,81                     | 91                    | 0,89                  | >100000                                 | IS/IR                        | 3,47      |
| 20                      | 6,02                   | 1,20                     | 61                    | 0,60                  | >100000                                 |                              |           |
| 10                      | 3,01                   | 0,60                     | 30                    | 0,30                  | >100000                                 |                              |           |

**DIMENSIONS ET ENCOMBREMENTS (mm) DU VIBRATEUR TYPE: CDX 3/300-G/D**
**Poids du vibreur CDX 3/300-G/D : 11,5 kg**

Service continu temperature ambiante: -20°C à +40°C - Tropicalisation anti-moisissure - Protection mécanique: IP66 IK08 sec. IEC

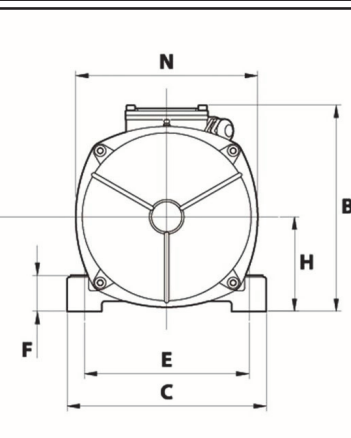
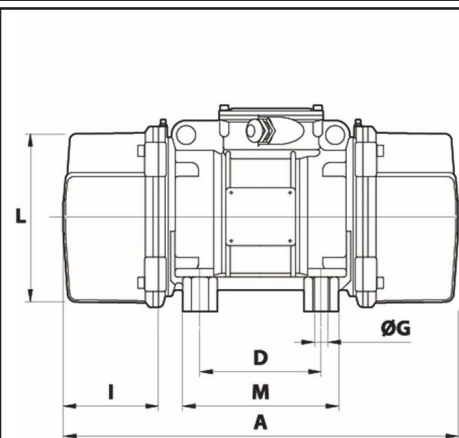
Type de roulement: BILLE

Graissage à vie et a double ecran de protection.

Fixation au moyen de 4 vis M12 - 1/2" qualité 8.8 au couple de serrage (kgm - ft/lb): 8 - 58

- Filetage presse étoupe non fourni: NPT1/2"

Espace pour entretien: 54 mm



|          |      |
|----------|------|
| A        | 255  |
| B        | 191  |
| C        | 152  |
| D        | 90   |
| E        | 125  |
| F        | 28   |
| G        | 13   |
| N° TROUS | 4    |
| H        | 77,5 |
| I        | 54   |
| L        | 130  |
| M        | 128  |
| N        | 150  |
|          |      |
|          |      |
|          |      |