

**VIBRATEUR TYPE: CDX 3/300-G/D 260 VOLTS MONOPHASES 60 Hz**

ACBMV B. CASADIO VIBRATION  
 Z.I. Mi-Plaine  
 51 Rue Ampère  
 B.P. 31  
 69682 CHASSIEU CEDEX (FRANCE)  
 Tel.: 00334 78 90 87 87 / Fax.: 00334 78 90 87 88  
 Email: [vibrateur@orange.fr](mailto:vibrateur@orange.fr)  
 Internet: [acbmv.com](http://acbmv.com)

2 POLES - 3600 TR/MIN  
 REF.: 600384C  
 GRANDEUR: 10

Certifications:


**CARACTERISTIQUES MECANIQUES ET ELECTRIQUES VIBRATEUR TYPE: CDX 3/300-G/D**

Réglages des masses (%)	Moment statique (kgmm)	Moment de travail (kgcm)	Force centrifuge (kg)	Force centrifuge (kN)	Durée theorique des roulements (heures)	Tension alimentation (volts)	260
100	20,4	4,08	297	2,91	3588	Phases:	monophasés
90	18,36	3,67	267	2,62	4938	Fréquence (Hz)	60 Hz
80	16,32	3,26	238	2,33	6973	Vitesse de rotation (tr/min)	3600
70	14,28	2,86	208	2,04	10446	Puissance maxi (watt)	0
60	12,24	2,45	178	1,75	16667		
50	10,20	2,04	149	1,46	28416		
40	8,16	1,63	119	1,16	55780	Courant nominal (ampère)	2,4
30	6,12	1,22	89	0,87	>100000	IS/IR	3,52
20	4,08	0,82	59	0,58	>100000		
10	2,04	0,41	30	0,29	>100000		

**DIMENSIONS ET ENCOMBREMENTS (mm) DU VIBRATEUR TYPE: CDX 3/300-G/D**
**Poids du vibreur CDX 3/300-G/D :11 kg**

Service continu temperature ambiante: -20°C à +40°C - Tropicalisation anti-moisissure - Protection mécanique: IP66 IK08 sec. IEC

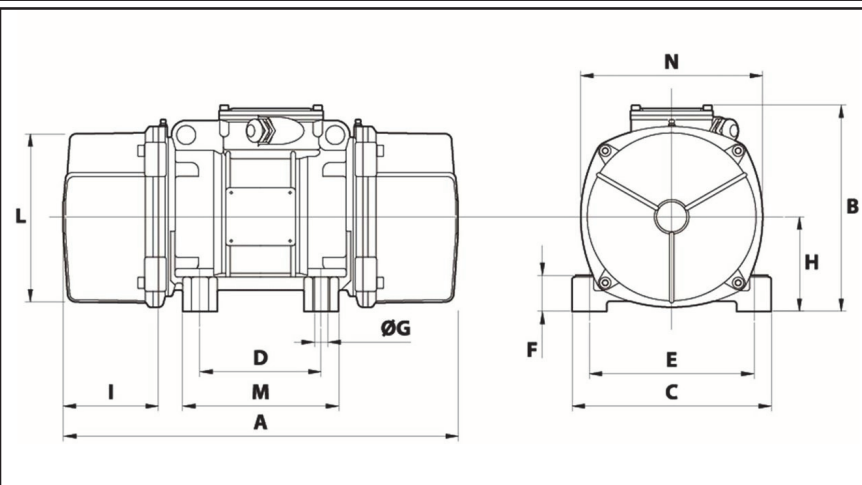
Type de roulement: BILLE

Graissage à vie et a double ecran de protection.

Fixation au moyen de 4 vis M12 - 1/2" qualité 8.8 au couple de serrage (kgm - ft/lb): 8 - 58

- Filetage presse étoupe non fourni: NPT1/2"

Espace pour entretien: 54 mm



A	255
B	191
C	152
D	90
E	125
F	28
G	13
N° TROUS	4
H	77,5
I	54
L	130
M	128
N	150