

VIBRATEUR TYPE: CDX 3/500-G/D 230/400 VOLTS TRIPHASES 50 Hz

ACBMV B. CASADIO VIBRATION
 Z.I. Mi-Plaine
 51 Rue Ampère
 B.P. 31
 69682 CHASSIEU CEDEX (FRANCE)
 Tel.: 00334 78 90 87 87 / Fax.: 00334 78 90 87 88
 Email: vibrateur@orange.fr
 Internet: acbm.com

2 POLES - 3000 TR/MIN
 REF.: 600385A
 GRANDEUR: 20

Certifications:


CARACTERISTIQUES MECANIQUES ET ELECTRIQUES VIBRATEUR TYPE: CDX 3/500-G/D

Réglages des masses (%)	Moment statique (kgmm)	Moment de travail (kgcm)	Force centrifuge (kg)	Force centrifuge (kN)	Durée theorique des roulements (heures)	Tension alimentation (volts)	400
100	49,9	9,98	503	4,93	4148	Phases:	triphasés
90	44,91	8,98	453	4,44	5679	Fréquence (Hz)	50 Hz
80	39,92	7,98	402	3,94	8126	Vitesse de rotation (tr/min)	3000
70	34,93	6,99	352	3,45	12104	Puissance maxi (watt)	0
60	29,94	5,99	302	2,96	19166		
50	24,95	4,99	252	2,47	32987		
40	19,96	3,99	201	1,97	65006	Courant nominal (ampère)	0,8
30	14,97	2,99	151	1,48	>100000	IS/IR	4,21
20	9,98	2,00	101	0,99	>100000		
10	4,99	1,00	50	0,49	>100000		

DIMENSIONS ET ENCOMBREMENTS (mm) DU VIBRATEUR TYPE: CDX 3/500-G/D
Poids du vibreur CDX 3/500-G/D :17 kg

Service continu temperature ambiante: -20°C à +40°C - Tropicalisation anti-moisissure - Protection mécanique: IP66 IK08 sec. IEC

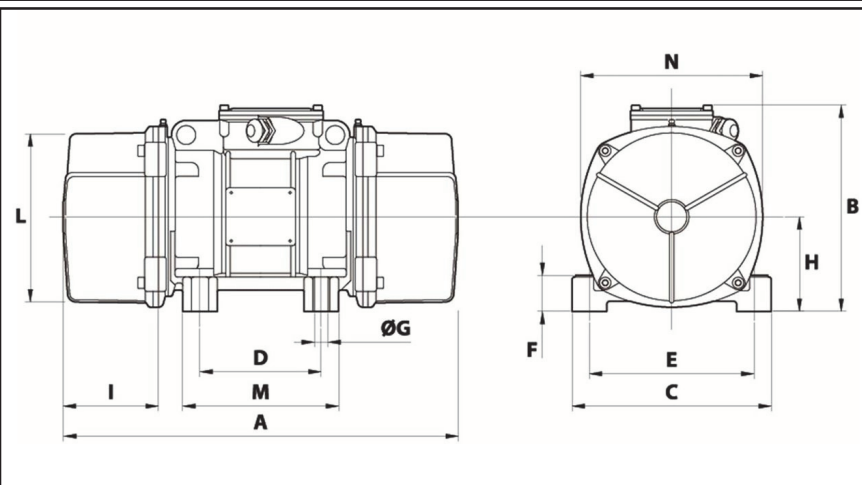
Type de roulement: BILLE

Graissage à vie et a double ecran de protection.

Fixation au moyen de 4 vis M12 - 1/2" qualité 8.8 au couple de serrage (kgm - ft/lb): 8 - 58

- Filetage presse étoupe non fourni: NPT1/2"

Espace pour entretien: 65 mm



A	288
B	218
C	167
D	105
E	140
F	30
G	13
N° TROUS	4
H	90
I	65
L	150
M	140
N	175