

**VIBRATEUR TYPE: CDX 3/500-G/D 260 VOLTS MONOPHASES 60 Hz**

ACBMV B. CASADIO VIBRATION  
 Z.I. Mi-Plaine  
 51 Rue Ampère  
 B.P. 31  
 69682 CHASSIEU CEDEX (FRANCE)  
 Tel.: 00334 78 90 87 87 / Fax.: 00334 78 90 87 88  
 Email: [vibrateur@orange.fr](mailto:vibrateur@orange.fr)  
 Internet: [acbm.com](http://acbm.com)

2 POLES - 3600 TR/MIN  
 REF.: 600385C  
 GRANDEUR: 20

Certifications:


**CARACTERISTIQUES MECANIQUES ET ELECTRIQUES VIBRATEUR TYPE: CDX 3/500-G/D**

| Réglages des masses (%) | Moment statique (kgmm) | Moment de travail (kgcm) | Force centrifuge (kg) | Force centrifuge (kN) | Durée theorique des roulements (heures) | Tension alimentation (volts) | 260        |
|-------------------------|------------------------|--------------------------|-----------------------|-----------------------|---|------------------------------|------------|
| 100                     | 32,4                   | 6,48                     | 471                   | 4,62                  | 4219                                    | Phases:                      | monophasés |
| 90                      | 29,16                  | 5,83                     | 424                   | 4,16                  | 5783                                    | Fréquence (Hz)               | 60 Hz      |
| 80                      | 25,92                  | 5,18                     | 377                   | 3,70                  | 8227                                    | Vitesse de rotation (tr/min) | 3600       |
| 70                      | 22,68                  | 4,54                     | 330                   | 3,23                  | 12267                                   | Puissance maxi (watt)        | 0          |
| 60                      | 19,44                  | 3,89                     | 283                   | 2,77                  | 19450                                   | Courant nominal (ampère)     | 4,5        |
| 50                      | 16,20                  | 3,24                     | 236                   | 2,31                  | 33538                                   | IS/IR                        | 4,22       |
| 40                      | 12,96                  | 2,59                     | 188                   | 1,85                  | 66344                                   |                              |            |
| 30                      | 9,72                   | 1,94                     | 141                   | 1,39                  | >100000                                 |                              |            |
| 20                      | 6,48                   | 1,30                     | 94                    | 0,92                  | >100000                                 |                              |            |
| 10                      | 3,24                   | 0,65                     | 47                    | 0,46                  | >100000                                 |                              |            |

**DIMENSIONS ET ENCOMBREMENTS (mm) DU VIBRATEUR TYPE: CDX 3/500-G/D**
**Poids du vibreur CDX 3/500-G/D :16 kg**

Service continu temperature ambiante: -20°C à +40°C - Tropicalisation anti-moisissure - Protection mécanique: IP66 IK08 sec. IEC

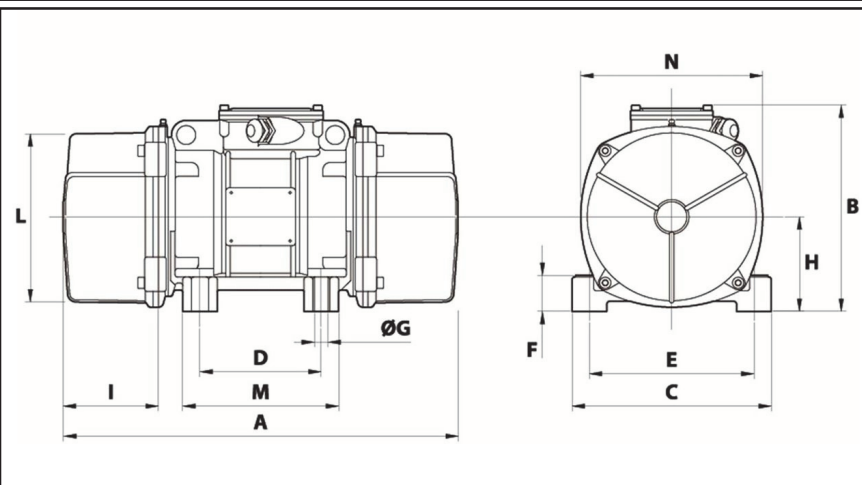
Type de roulement: BILLE

Graissage à vie et a double ecran de protection.

Fixation au moyen de 4 vis M12 - 1/2" qualité 8.8 au couple de serrage (kgm - ft/lb): 8 - 58

- Filetage presse étoupe non fourni: NPT1/2"

Espace pour entretien: 65 mm



|          |     |
|----------|-----|
| A        | 288 |
| B        | 218 |
| C        | 167 |
| D        | 105 |
| E        | 140 |
| F        | 30  |
| G        | 13  |
| N° TROUS | 4   |
| H        | 90  |
| I        | 65  |
| L        | 150 |
| M        | 140 |
| N        | 175 |