

VIBRATEUR TYPE: CDX 3/800-G/D 230/400 VOLTS TRIPHASES 50 Hz

ACBMV B. CASADIO VIBRATION
 Z.I. Mi-Plaine
 51 Rue Ampère
 B.P. 31
 69682 CHASSIEU CEDEX (FRANCE)
 Tel.: 00334 78 90 87 87 / Fax.: 00334 78 90 87 88
 Email: vibrateur@orange.fr
 Internet: acbm.com

2 POLES - 3000 TR/MIN
 REF.: 600387A
 GRANDEUR: 30

Certifications:



CARACTERISTIQUES MECANIQUES ET ELECTRIQUES VIBRATEUR TYPE: CDX 3/800-G/D

Réglages des masses (%)	Moment statique (kgmm)	Moment de travail (kgcm)	Force centrifuge (kg)	Force centrifuge (kN)	Durée theorique des roulements (heures)	Tension alimentation (volts)	400
100	78	15,60	785	7,70	6439	Phases:	triphasés
90	70,20	14,04	707	6,93	8814	Fréquence (Hz)	50 Hz
80	62,40	12,48	628	6,16	12576	Vitesse de rotation (tr/min)	3000
70	54,60	10,92	550	5,39	18721	Puissance maxi (watt)	0
60	46,80	9,36	471	4,62	29810	Courant nominal (ampère)	1,1
50	39,00	7,80	393	3,85	51316	IS/IR	3,83
40	31,20	6,24	314	3,08	>100000		
30	23,40	4,68	236	2,31	>100000		
20	15,60	3,12	157	1,54	>100000		
10	7,80	1,56	79	0,77	>100000		

DIMENSIONS ET ENCOMBREMENTS (mm) DU VIBRATEUR TYPE: CDX 3/800-G/D

Poids du vibreur CDX 3/800-G/D : 23,3 kg

Service continu temperature ambiante: -20°C à +40°C - Tropicalisation anti-moisissure - Protection mécanique: IP66 IK08 sec. IEC

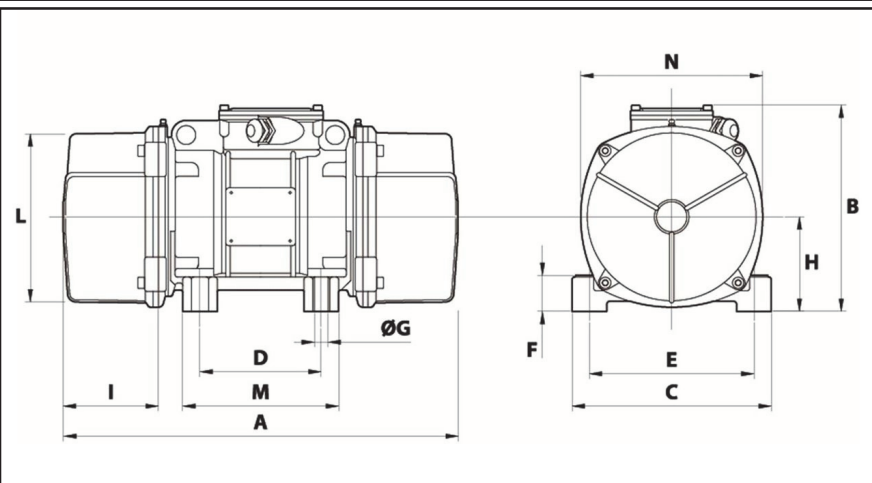
Type de roulement: BILLE

Graissage à vie et a double ecran de protection.

Fixation au moyen de 4 vis M16 - 5/8" qualité 8.8 au couple de serrage (kgm - ft/lb): 19 - 137

- Filetage presse étoupe non fourni: NPT1/2"

Espace pour entretien: 66 mm



A	314
B	230,5
C	205
D	120
E	170
F	45
G	17
N° TROUS	4
H	102
I	66
L	177
M	162
N	200