

VIBRATEUR TYPE: CDX 3/800-G/D 260 VOLTS MONOPHASES 60 Hz

ACBMV B. CASADIO VIBRATION
 Z.I. Mi-Plaine
 51 Rue Ampère
 B.P. 31
 69682 CHASSIEU CEDEX (FRANCE)
 Tel.: 00334 78 90 87 87 / Fax.: 00334 78 90 87 88
 Email: vibrateur@orange.fr
 Internet: acbm.com

2 POLES - 3600 TR/MIN
 REF.: 600387C
 GRANDEUR: 30

Certifications:



CARACTERISTIQUES MECANIQUES ET ELECTRIQUES VIBRATEUR TYPE: CDX 3/800-G/D

Réglages des masses (%)	Moment statique (kgmm)	Moment de travail (kgcm)	Force centrifuge (kg)	Force centrifuge (kN)	Durée theorique des roulements (heures)	Tension alimentation (volts)	260
100	52	10,40	754	7,40	6146	Phases:	monophasés
90	46,80	9,36	679	6,66	8416	Fréquence (Hz)	60 Hz
80	41,60	8,32	603	5,92	12016	Vitesse de rotation (tr/min)	3600
70	36,40	7,28	528	5,18	17898	Puissance maxi (watt)	0
60	31,20	6,24	452	4,44	28529		
50	26,00	5,20	377	3,70	49168		
40	20,80	4,16	302	2,96	95650	Courant nominal (ampère)	7
30	15,60	3,12	226	2,22	>100000	IS/IR	4,14
20	10,40	2,08	151	1,48	>100000		
10	5,20	1,04	75	0,74	>100000		

DIMENSIONS ET ENCOMBREMENTS (mm) DU VIBRATEUR TYPE: CDX 3/800-G/D

Poids du vibreur CDX 3/800-G/D : 22,4 kg

Service continu temperature ambiante: -20°C à +40°C - Tropicalisation anti-moisissure - Protection mécanique: IP66 IK08 sec. IEC

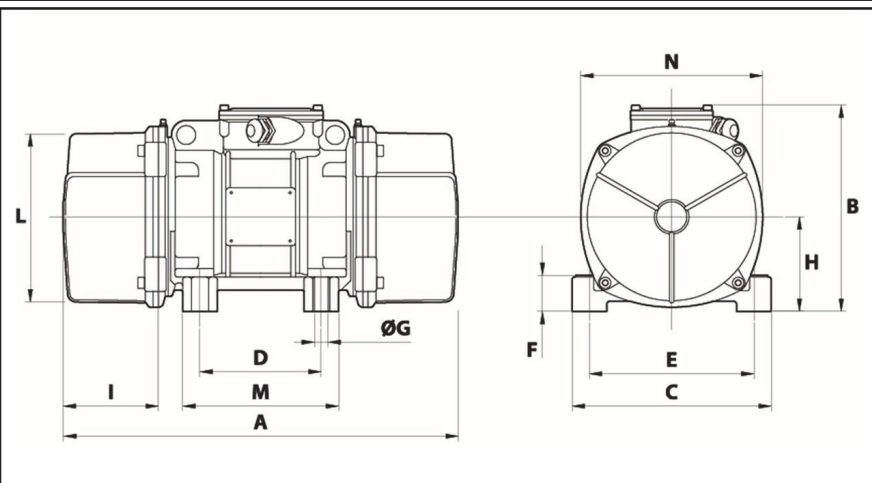
Type de roulement: BILLE

Graissage à vie et a double ecran de protection.

Fixation au moyen de 4 vis M16 - 5/8" qualité 8.8 au couple de serrage (kgm - ft/lb): 19 - 137

- Filetage presse étoupe non fourni: NPT1/2"

Espace pour entretien: 66 mm



A	314
B	230,5
C	205
D	120
E	170
F	45
G	17
N° TROUS	4
H	102
I	66
L	177
M	162
N	200