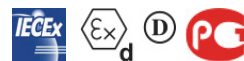


VIBRATEUR TYPE: CDX 3/1100-G/D 230/400 VOLTS TRIPHASES 50 Hz

ACBMV B. CASADIO VIBRATION
 Z.I. Mi-Plaine
 51 Rue Ampère
 B.P. 31
 69682 CHASSIEU CEDEX (FRANCE)
 Tel.: 00334 78 90 87 87 / Fax.: 00334 78 90 87 88
 Email: vibrateur@orange.fr
 Internet: acbm.com

2 POLES - 3000 TR/MIN
 REF.: 600389A
 GRANDEUR: 35

Certifications:



CARACTERISTIQUES MECANIQUES ET ELECTRIQUES VIBRATEUR TYPE: CDX 3/1100-G/D

Réglages des masses (%)	Moment statique (kgmm)	Moment de travail (kgcm)	Force centrifuge (kg)	Force centrifuge (kN)	Durée theorique des roulements (heures)	Tension alimentation (volts)	400
100	110	22,00	1105	10,80	4100	Phases:	triphasés
90	99,00	19,80	995	9,72	5815	Fréquence (Hz)	50 Hz
80	88,00	17,60	884	8,64	8626	Vitesse de rotation (tr/min)	3000
70	77,00	15,40	774	7,56	13433	Puissance maxi (watt)	0
60	66,00	13,20	663	6,48	22505		
50	55,00	11,00	553	5,40	41201		
40	44,00	8,80	442	4,32	86946	Courant nominal (ampère)	0,9
30	33,00	6,60	332	3,24	>100000	IS/IR	4,78
20	22,00	4,40	221	2,16	>100000		
10	11,00	2,20	111	1,08	>100000		

DIMENSIONS ET ENCOMBREMENTS (mm) DU VIBRATEUR TYPE: CDX 3/1100-G/D

Poids du vibrateur CDX 3/1100-G/D :34 kg

Service continu temperature ambiante: -20°C à +40°C - Tropicalisation anti-moisissure - Protection mécanique: IP66 IK08 sec. IEC

Type de roulement: ROULEAU

Graissage LONG-LIFE avec graisse KLUEBER ISOFLEX NBU 15.

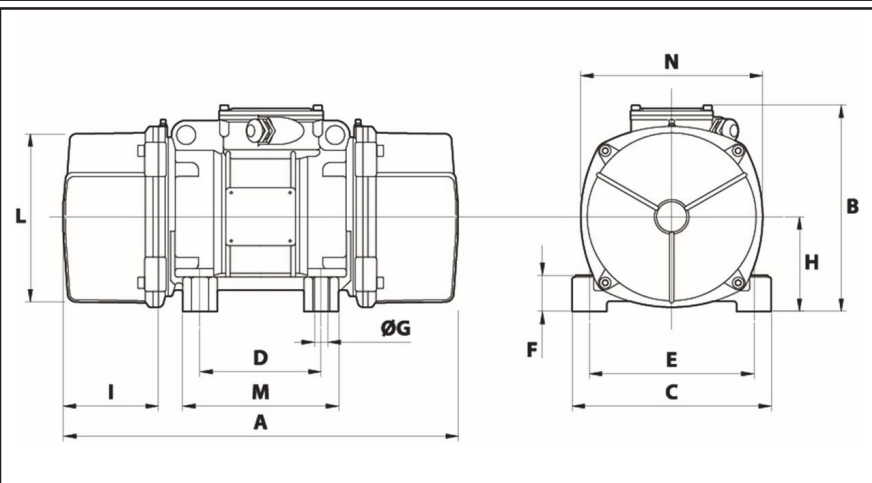
Quantité d'entretien après 1000 heures d'utilisation: 7g

Quantité max. par roulement remplacé: 12g

Fixation au moyen de 4 vis M16 - 5/8" qualité 8.8 au couple de serrage (kgm - ft/lb): 19 - 137

- Filetage presse étoupe non fourni: NPT3/4"

Espace pour entretien: 76 mm



A	362
B	248,5
C	210
D	120
E	170
F	52
G	17
N° TROUS	4
H	112
I	76
L	192
M	160
N	218
