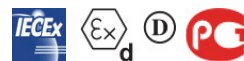


ACBMV B. CASADIO VIBRATION
 Z.I. Mi-Plaine
 51 Rue Ampère
 B.P. 31
 69682 CHASSIEU CEDEX (FRANCE)
 Tel.: 00334 78 90 87 87 / Fax.: 00334 78 90 87 88
 Email: vibrateur@orange.fr
 Internet: acbmv.com

2 POLES - 3600 TR/MIN
 REF.: 600389C
 GRANDEUR: 35

Certifications:



CARACTERISTIQUES MECANIQUES ET ELECTRIQUES VIBRATEUR TYPE: CDX 3/1100-G/D

Réglages des masses (%)	Moment statique (kgmm)	Moment de travail (kgcm)	Force centrifuge (kg)	Force centrifuge (kN)	Durée theorique des roulements (heures)	Tension alimentation (volts)	460
100	73	14,60	1061	10,40	3900	Phases:	triphasés
90	65,70	13,14	955	9,36	5539	Fréquence (Hz)	60 Hz
80	58,40	11,68	849	8,32	8199	Vitesse de rotation (tr/min)	3600
70	51,10	10,22	743	7,28	12789	Puissance maxi (watt)	0
60	43,80	8,76	637	6,24	21362		
50	36,50	7,30	531	5,20	39186		
40	29,20	5,84	424	4,16	82965	Courant nominal (ampère)	0,93
30	21,90	4,38	318	3,12	>100000	IS/IR	4,96
20	14,60	2,92	212	2,08	>100000		
10	7,30	1,46	106	1,04	>100000		

DIMENSIONS ET ENCOMBREMENTS (mm) DU VIBRATEUR TYPE: CDX 3/1100-G/D

Poids du vibrateur CDX 3/1100-G/D :33 kg

Service continu temperature ambiante: -20°C à +40°C - Tropicalisation anti-moisissure - Protection mécanique: IP66 IK08 sec. IEC

Type de roulement: ROULEAU

Graissage LONG-LIFE avec graisse KLUEBER ISOFLEX NBU 15.

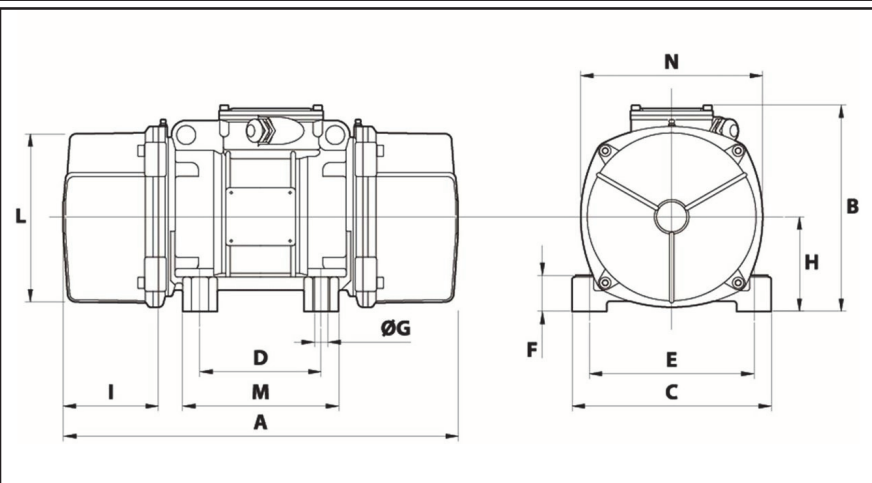
Quantité d'entretien après 1000 heures d'utilisation: 7g

Quantité max. par roulement remplacé: 12g

Fixation au moyen de 4 vis M16 - 5/8" qualité 8.8 au couple de serrage (kgm - ft/lb): 19 - 137

- Filetage presse étoupe non fourni: NPT3/4"

Espace pour entretien: 76 mm



A	362
B	248,5
C	210
D	120
E	170
F	52
G	17
N° TROUS	4
H	112
I	76
L	192
M	160
N	218