

**VIBRATEUR TYPE: MVCC 3/1200 24 VOLTS COURANT CONTINU**

ACBMV B. CASADIO VIBRATION  
 Z.I. Mi-Plaine  
 51 Rue Ampère  
 B.P. 31  
 69682 CHASSIEU CEDEX (FRANCE)  
 Tel.: 00334 78 90 87 87 / Fax.: 00334 78 90 87 88  
 Email: vibrateur@orange.fr  
 Internet: acbmv.com

3600 TR/MIN  
 REF.: 600405K

Certifications:



**CARACTERISTIQUES MECANIQUES ET ELECTRIQUES VIBRATEUR TYPE: MVCC 3/1200**

Réglages des masses (%)	Moment statique (kgmm)	Moment de travail (kgcm)	Force centrifuge (kg)	Force centrifuge (kN)	Durée theorique des roulements (heures)	Tension alimentation (volts)	24
100	78	15,60	1130	11,1	6439	Phases:	courant continu
90	70,20	14,04	1017	9,99	8833	Vitesse de rotation (tr/min)	3600
80	62,40	12,48	904	8,88	12576	Puissance maxi (watt)	530
70	54,60	10,92	791	7,77	18773	Courant nominal (ampère)	22
60	46,80	9,36	678	6,66	29810		
50	39,00	7,80	565	5,55	51512		
40	31,20	6,24	452	4,44	>100000		
30	23,40	4,68	339	3,33	>100000		
20	15,60	3,12	226	2,22	>100000		
10	7,80	1,56	113	1,11	>100000		

**DIMENSIONS ET ENCOMBREMENTS (mm) DU VIBRATEUR TYPE: MVCC 3/1200**

**Poids du vibrateur MVCC 3/1200 :20,8 kg**

Service continu temperature ambiante: -20°C à +40°C - Tropicalisation anti-moisissure - Protection mécanique: IP66 IK08 sec. IEC

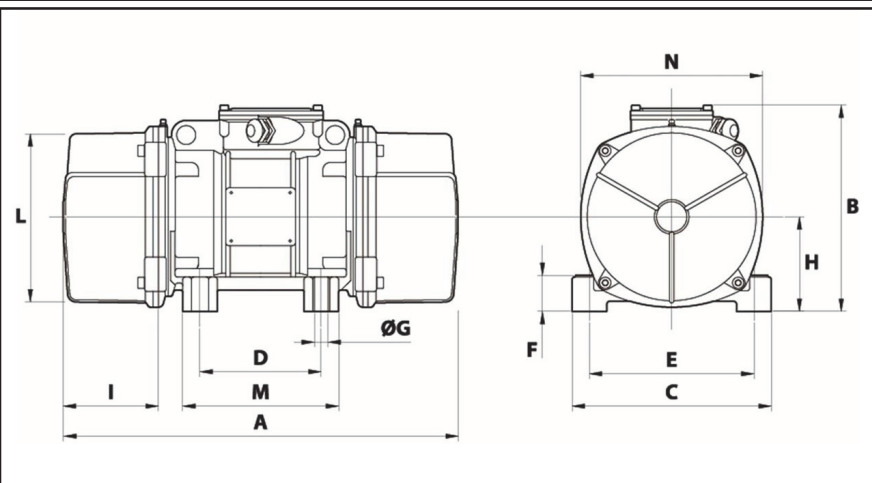
Type de roulement: BILLE

Graissage à vie et a double ecran de protection.

Fixation au moyen de 4 vis M16 - 5/8" qualité 8.8 au couple de serrage (kgm - ft/lb): 19 - 137

Diamètre du cable d'alimentation de 16 mm - Presse étoupe: M25x1,5

Espace pour entretien: 63 mm



A	308
B	214,5
C	205
D	120
E	170
F	45
G	17
N° TROUS	4
H	93,5
I	63
L	168
M	160
N	182
P	-