

**VIBRATEUR TYPE: MVCC 3/100-MF 24 VOLTS COURANT CONTINU**

ACBMV B. CASADIO VIBRATION  
 Z.I. Mi-Plaine  
 51 Rue Ampère  
 B.P. 31  
 69682 CHASSIEU CEDEX (FRANCE)  
 Tel.: 00334 78 90 87 87 / Fax.: 00334 78 90 87 88  
 Email: vibrateur@orange.fr  
 Internet: acbmv.com

3000 TR/MIN  
 REF.: 600411K

Certifications:



**CARACTERISTIQUES MECANIQUES ET ELECTRIQUES VIBRATEUR TYPE: MVCC 3/100-MF**

Réglages des masses (%)	Moment statique (kgmm)	Moment de travail (kgcm)	Force centrifuge (kg)	Force centrifuge (kN)	Durée theorique des roulements (heures)	Tension alimentation (volts)	24
100	12	2,40	120	11,9	31800	Phases:	courant continu
90	10,80	2,16	108	10,71	43621	Vitesse de rotation (tr/min)	3000
80	9,60	1,92	96	9,52	62109	Puissance maxi (watt)	100
70	8,40	1,68	84	8,33	92711	Courant nominal (ampère)	4
60	7,20	1,44	72	7,14	>100000		
50	6,00	1,20	60	5,95	>100000		
40	4,80	0,96	48	4,76	>100000		
30	3,60	0,72	36	3,57	>100000		
20	2,40	0,48	24	2,38	>100000		
10	1,20	0,24	12	1,19	>100000		

**DIMENSIONS ET ENCOMBREMENTS (mm) DU VIBRATEUR TYPE: MVCC 3/100-MF**

**Poids du vibrateur MVCC 3/100-MF :5 kg**

Service continu temperature ambiante: -20°C à +40°C - Tropicalisation anti-moisissure - Protection mécanique: IP66 IK08 sec. IEC

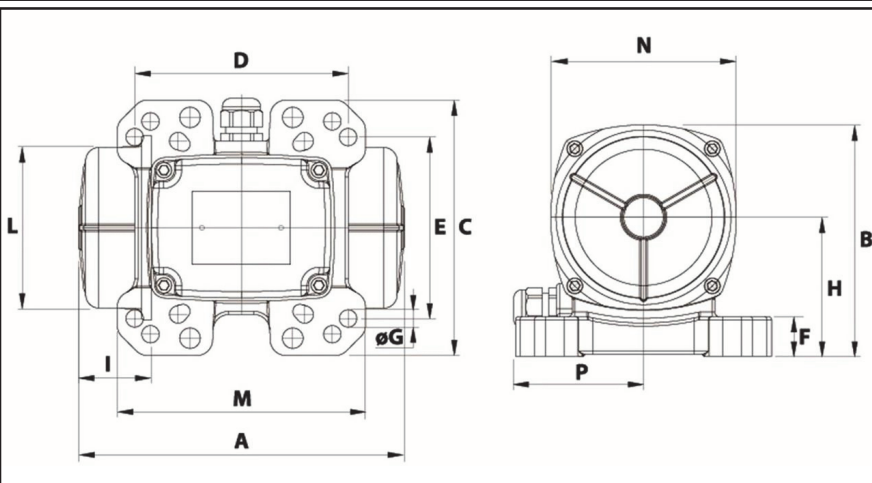
Type de roulement: BILLE

Graissage à vie et a double ecran de protection.

Fixation au moyen de 4 vis M8 - 5/16" qualité 8.8 au couple de serrage (kgm - ft/lb): 2.30 - 16.50

Diamètre du cable d'alimentation de 12 mm - Presse étoupe: M20x1,5

Espace pour entretien: 46 mm



A	206
B	146,5
C	162
D	65-74** -80-115-135
E	140-106** -110-135-115
F	25
G	13-9-11-11-11
N° TROUS	4
H	88
I	46
L	103
M	157
N	117
P	82

**				
Fente				