

VIBRATEUR TYPE: MVCC 3/200-MF 24 VOLTS COURANT CONTINU

ACBMV B. CASADIO VIBRATION
 Z.I. Mi-Plaine
 51 Rue Ampère
 B.P. 31
 69682 CHASSIEU CEDEX (FRANCE)
 Tel.: 00334 78 90 87 87 / Fax.: 00334 78 90 87 88
 Email: vibrateur@orange.fr
 Internet: acbmv.com

3000 TR/MIN
 REF.: 600428K

Certifications:



CARACTERISTIQUES MECANIQUES ET ELECTRIQUES VIBRATEUR TYPE: MVCC 3/200-MF

Réglages des masses (%)	Moment statique (kgmm)	Moment de travail (kgcm)	Force centrifuge (kg)	Force centrifuge (kN)	Durée theorique des roulements (heures)	Tension alimentation (volts)	24
100	21	4,20	211	2,07	4497	Phases:	courant continu
90	18,90	3,78	190	1,86	6159	Vitesse de rotation (tr/min)	3000
80	16,80	3,36	169	1,66	8752	Puissance maxi (watt)	190
70	14,70	2,94	148	1,45	13031	Courant nominal (ampère)	8
60	12,60	2,52	127	1,24	20623		
50	10,50	2,10	106	1,04	35469		
40	8,40	1,68	84	0,83	71274		
30	6,30	1,26	63	0,62	>100000		
20	4,20	0,84	42	0,41	>100000		
10	2,10	0,42	21	0,21	>100000		

DIMENSIONS ET ENCOMBREMENTS (mm) DU VIBRATEUR TYPE: MVCC 3/200-MF

Poids du vibrateur MVCC 3/200-MF :6 kg

Service continu temperature ambiante: -20°C à +40°C - Tropicalisation anti-moisissure - Protection mécanique: IP66 IK08 sec. IEC

Type de roulement: BILLE

Graissage à vie et a double ecran de protection.

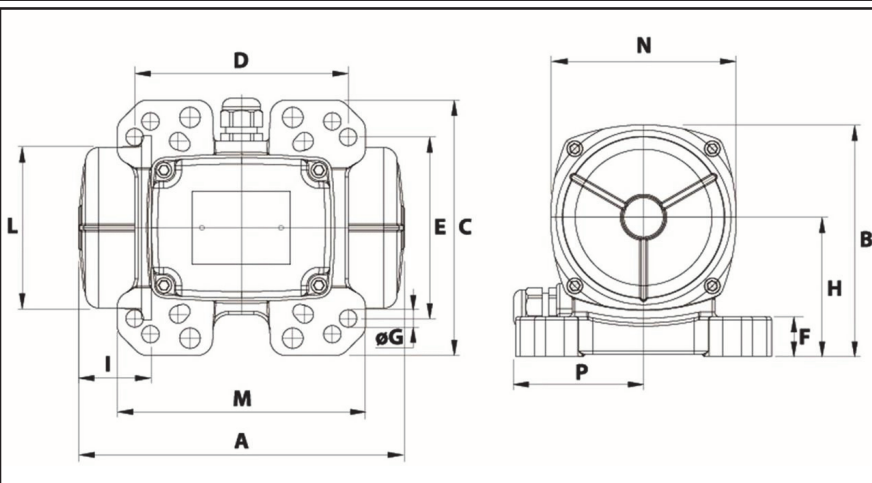
Fixation au moyen de 4 vis M8 - 5/16" qualité 8.8 au couple de serrage (kgm - ft/lb): 2.30 - 16.50

ou 4 vis M10 - 3/8" qualité 8.8 au couple de serrage (kgm - ft/lb): 4.8 - 35.0

ou 4 vis M12 - 1/2" qualité 8.8 au couple de serrage (kgm - ft/lb): 8.00 - 58

Diamètre du cable d'alimentation de 12 mm - Presse étoupe: M20x1,5

Espace pour entretien: 46 mm



A	263
B	146,5
C	162
D	65-74-80-115
E	140-106-110-135
F	25
G	13-9-11-13
N° TROUS	4
H	88
I	46
L	103
M	140
N	117
P	82