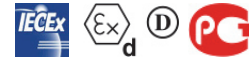


**VIBRATEUR TYPE: CDX 3/1500-G/D 260/460 VOLTS TRIPHASES 60 Hz**

ACBMV B. CASADIO VIBRATION  
 Z.I. Mi-Plaine  
 51 Rue Ampère  
 B.P. 31  
 69682 CHASSIEU CEDEX (FRANCE)  
 Tel.: 00334 78 90 87 87 / Fax.: 00334 78 90 87 88  
 Email: vibrateur@orange.fr  
 Internet: acbmv.com

2 POLES - 3600 TR/MIN  
 REF.: 600437C  
 GRANDEUR: 40

Certifications:


**CARACTERISTIQUES MECANIQUES ET ELECTRIQUES VIBRATEUR TYPE: CDX 3/1500-G/D**

Réglages des masses (%)	Moment statique (kgmm)	Moment de travail (kgcm)	Force centrifuge (kg)	Force centrifuge (kN)	Durée theorique des roulements (heures)	Tension alimentation (volts)	460
100	111	22,20	1602	17,70	4649	Phases:	triphasés
90	99,90	19,98	1442	15,93	6602	Fréquence (Hz)	60 Hz
80	88,80	17,76	1282	14,16	9771	Vitesse de rotation (tr/min)	3600
70	77,70	15,54	1121	12,39	15283	Puissance maxi (watt)	0
60	66,60	13,32	961	10,62	25536		
50	55,50	11,10	801	8,85	46859		
40	44,40	8,88	641	7,08	98486	Courant nominal (ampère)	1,72
30	33,30	6,66	481	5,31	>100000	IS/IR	6,32
20	22,20	4,44	320	3,54	>100000		
10	11,10	2,22	160	1,77	>100000		

**DIMENSIONS ET ENCOMBREMENTS (mm) DU VIBRATEUR TYPE: CDX 3/1500-G/D**
**Poids du vibrateur CDX 3/1500-G/D :53,6 kg**

Service continu temperature ambiante: -20°C à +40°C - Tropicalisation anti-moisissure - Protection mécanique: IP66 IK08 sec. IEC

Type de roulement: ROULEAU

Graissage LONG-LIFE avec graisse KLUEBER ISOFLEX NBU 15.

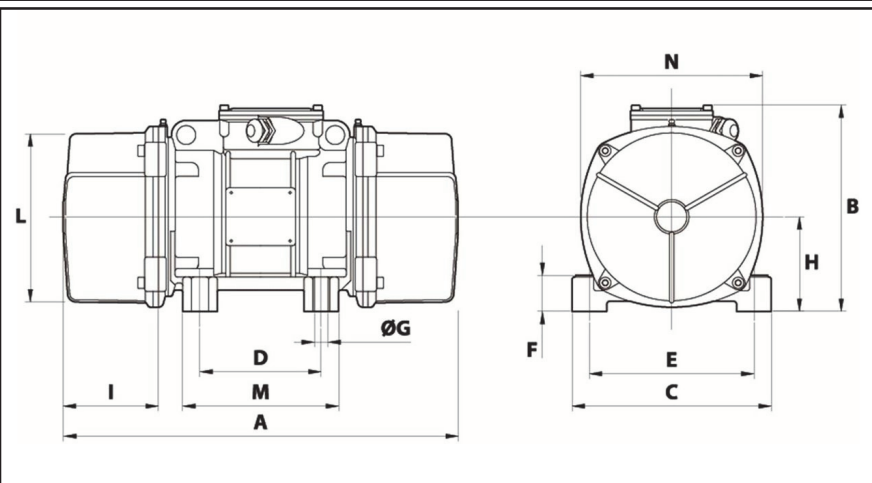
Quantité d'entretien après 1000 heures d'utilisation: 16g

Quantité max. par roulement remplacé: 30g

Fixation au moyen de 4 vis M16 - 5/8" qualité 8.8 au couple de serrage (kgm - ft/lb): 19 - 137

- Filetage presse étoupe non fourni: NPT3/4"

Espace pour entretien: 108 mm



A	468
B	278,5
C	235
D	140
E	190
F	65
G	17
N° TROUS	4
H	116
I	108
L	210
M	185
N	225