

VIBRATEUR TYPE: MTF 3/650-S02 230/400 VOLTS TRIPHASES 50 Hz

ACBMV B. CASADIO VIBRATION
 Z.I. Mi-Plaine
 51 Rue Ampère
 B.P. 31
 69682 CHASSIEU CEDEX (FRANCE)
 Tel.: 00334 78 90 87 87 / Fax.: 00334 78 90 87 88
 Email: vibrateur@orange.fr
 Internet: acbm.com

2 POLES - 3000 TR/MIN ATEX II 2D tD A21 IP 66 ZONE 21-22
 REF.: 600456A Poussière T°=120°C
 GRANDEUR: 20

Certifications:



CARACTERISTIQUES MECANIQUES ET ELECTRIQUES VIBRATEUR TYPE: MTF 3/650-S02

Réglages des masses (%)	Force centrifuge masse sup./inf. (kg)	Moment statique masse inf. (kgmm)	Force centrifuge masse sup./inf. (kN)	Moment statique masse sup. (kgmm)	Durée theorique des roulements (heures)	Tension alimentation (volts)	400
100	393/251	22,4	3,86/2,46	39,1	2258	Phases:	triphasés
90	353,7/225,9	20,16	3,47/2,21	35,19	3098	Fréquence (Hz)	50 Hz
80	314,4/200,8	17,92	3,09/1,97	31,28	4411	Vitesse de rotation (tr/min)	3000
70	275,1/175,7	15,68	2,70/1,72	27,37	6584	Puissance maxi (watt)	450
60	235,8/150,6	13,44	2,32/1,48	23,46	10456		
50	196,5/125,5	11,20	1,93/1,23	19,55	18067		
40	157,2/100,4	8,96	1,54/0,98	15,64	35287	Courant nominal (ampère)	0,8
30	117,9/75,3	6,72	1,16/0,74	11,73	83644	IS/IR	4,21
20	78,6/50,2	4,48	0,77/0,49	7,82	>100000		
10	39,3/25,1	2,24	0,39/0,25	3,91	>100000		

DIMENSIONS ET ENCOMBREMENTS (mm) DU VIBRATEUR TYPE: MTF 3/650-S02

Poids du vibreur MTF 3/650-S02 :15,2 kg

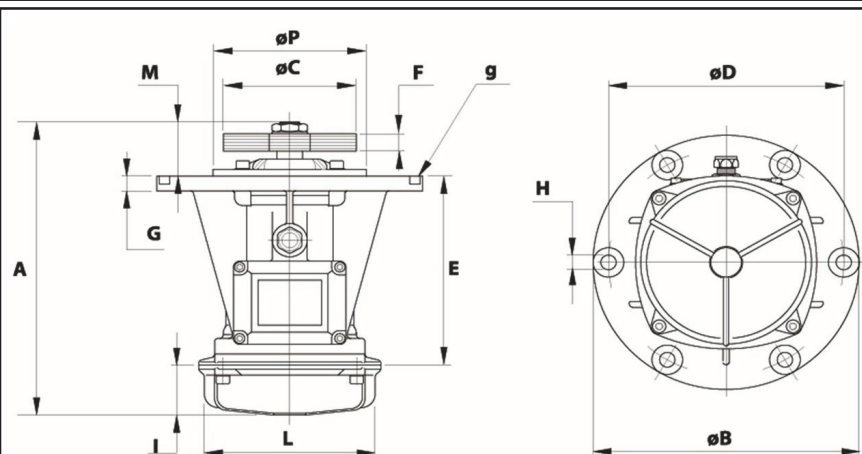
Service continu temperature ambiante: -20°C à +40°C - Tropicalisation anti-moisissure - Protection mécanique: IP66 IK08 sec. IEC

Type de roulement: BILLE

Graissage à vie et a double ecran de protection.

Fixation au moyen de 6 vis M14 - 9/16" qualité 8.8 au couple de serrage (kgm - ft/lb): 4.80 - 35

Diamètre du cable d'alimentation de 9 à 16 mm - Presse étoupe: M25x1,5



A	279,5
B	245
C	150 (50Hz) 132 (60Hz)
D	205
H	12
N° TROUS	6
E	124
F	18
G	12
I	65
L	145
M	90,5
P	162