

VIBRATEUR TYPE: MVCC 3/1500 24 VOLTS COURANT CONTINU

ACBMV B. CASADIO VIBRATION
 Z.I. Mi-Plaine
 51 Rue Ampère
 B.P. 31
 69682 CHASSIEU CEDEX (FRANCE)
 Tel.: 00334 78 90 87 87 / Fax.: 00334 78 90 87 88
 Email: vibrateur@orange.fr
 Internet: acbmv.com

3600 TR/MIN
 REF.: 600464K

Certifications:



CARACTERISTIQUES MECANIQUES ET ELECTRIQUES VIBRATEUR TYPE: MVCC 3/1500

Réglages des masses (%)	Moment statique (kgmm)	Moment de travail (kgcm)	Force centrifuge (kg)	Force centrifuge (kN)	Durée theorique des roulements (heures)	Tension alimentation (volts)	24
100	105	21,00	1520	14,9	847	Phases:	courant continu
90	94,50	18,90	1368	13,41	1162	Vitesse de rotation (tr/min)	3600
80	84,00	16,80	1216	11,92	1654	Puissance maxi (watt)	530
70	73,50	14,70	1064	10,43	2469	Courant nominal (ampère)	22
60	63,00	12,60	912	8,94	3921		
50	52,50	10,50	760	7,45	6776		
40	42,00	8,40	608	5,96	13234		
30	31,50	6,30	456	4,47	31370		
20	21,00	4,20	304	2,98	>100000		
10	10,50	2,10	152	1,49	>100000		

DIMENSIONS ET ENCOMBREMENTS (mm) DU VIBRATEUR TYPE: MVCC 3/1500

Poids du vibrateur MVCC 3/1500 :21,5 kg

Service continu temperature ambiante: -20°C à +40°C - Tropicalisation anti-moisissure - Protection mécanique: IP66 IK08 sec. IEC

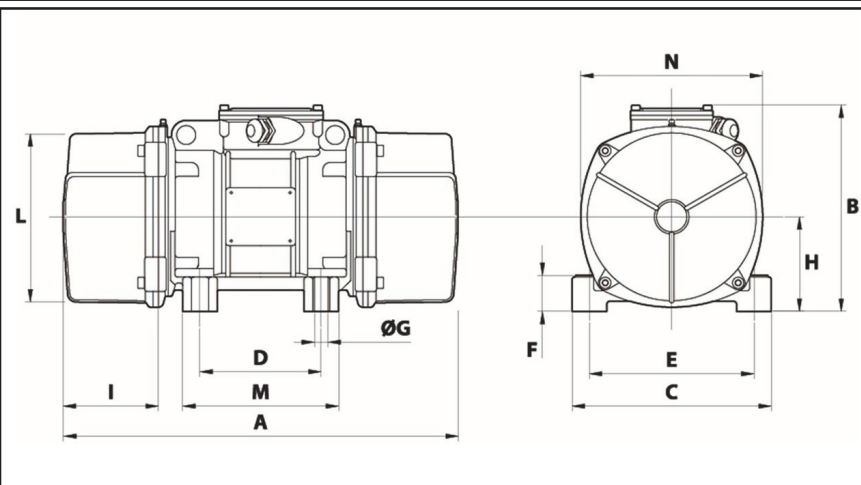
Type de roulement: BILLE

Graissage à vie et a double ecran de protection.

Fixation au moyen de 4 vis M16 - 5/8" qualité 8.8 au couple de serrage (kgm - ft/lb): 19 - 137

Diamètre du cable d'alimentation de 16 mm - Presse étoupe: M25x1,5

Espace pour entretien: 63 mm



A	308
B	214,5
C	205
D	120
E	170
F	45
G	17
N° TROUS	4
H	93,5
I	63
L	168
M	160
N	182
P	-