

VIBRATEUR TYPE: M3/105-S02 230/400 VOLTS TRIPHASES 50 Hz

ACBMV B. CASADIO VIBRATION
 Z.I. Mi-Plaine
 51 Rue Ampère
 B.P. 31
 69682 CHASSIEU CEDEX (FRANCE)
 Tel.: 00334 78 90 87 87 / Fax.: 00334 78 90 87 88
 Email: vibrateur@orange.fr
 Internet: acbmv.com

2 POLES - 3000 TR/MIN ATEX II 2D tD A21 IP 66 ZONE 21-22
 REF.: 600465A Poussière T°=120°C
 GRANDEUR: 00

Certifications:



CARACTERISTIQUES MECANIQUES ET ELECTRIQUES VIBRATEUR TYPE: M3/105-S02

Réglages des masses (%)	Moment statique (kgmm)	Moment de travail (kgcm)	Force centrifuge (kg)	Force centrifuge (kN)	Durée theorique des roulements (heures)	Tension alimentation (volts)	400
100	9,64	1,93	97	0,95	39638	Phases:	triphasés
90	8,68	1,74	87	0,86	54938	Fréquence (Hz)	50 Hz
80	7,71	1,54	78	0,76	76233	Vitesse de rotation (tr/min)	3000
70	6,75	1,35	68	0,67	>100000	Puissance maxi (watt)	180
60	5,78	1,16	58	0,57	>100000		
50	4,82	0,96	49	0,48	>100000		
40	3,86	0,77	39	0,38	>100000	Courant nominal (ampère)	0,35
30	2,89	0,58	29	0,29	>100000	IS/IR	2,68
20	1,93	0,39	19	0,19	>100000		
10	0,96	0,19	10	0,10	>100000		

DIMENSIONS ET ENCOMBREMENTS (mm) DU VIBRATEUR TYPE: M3/105-S02

Poids du vibrateur M3/105-S02 :5,2 kg

Service continu temperature ambiante: -20°C à +40°C - Tropicalisation anti-moisissure - Protection mécanique: IP66 IK08 sec. IEC

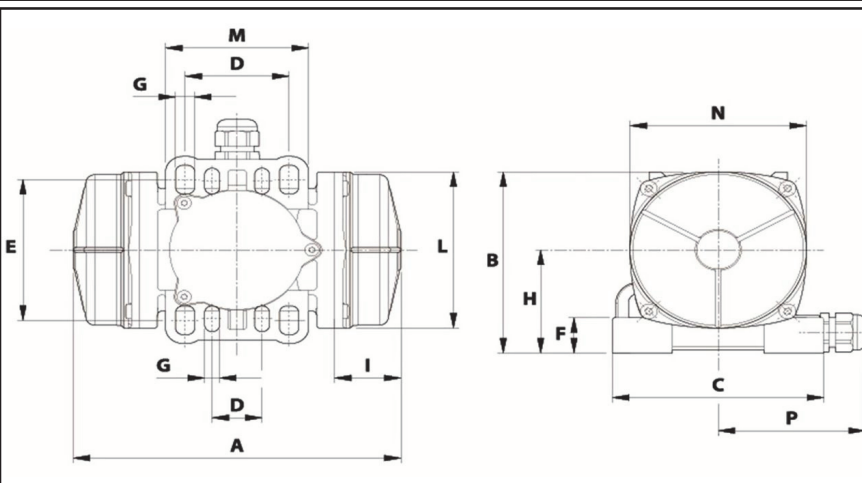
Type de roulement: BILLE

Graissage à vie et a double ecran de protection.

Fixation au moyen de 4 vis M8 - 5/16" qualité 8.8 au couple de serrage (kgm - ft/lb): 2.30 - 16.50

Diamètre du cable d'alimentation de 6.5 à 12 mm - Presse étoupe: M20x1,5

Espace pour entretien: 47 mm



A	211
B	123
C	127
D	30-60
E	85-100
F	24
G	9
N° TROUS	4
H	70
I	47
L	106
M	86
N	106
P	88,5