

**VIBRATEUR TYPE: M3/105-S02 260/460 VOLTS TRIPHASES 60 Hz**

ACBMV B. CASADIO VIBRATION  
 Z.I. Mi-Plaine  
 51 Rue Ampère  
 B.P. 31  
 69682 CHASSIEU CEDEX (FRANCE)  
 Tel.: 00334 78 90 87 87 / Fax.: 00334 78 90 87 88  
 Email: vibrateur@orange.fr  
 Internet: acbmv.com

2 POLES - 3600 TR/MIN ATEX II 2D tD A21 IP 66 ZONE 21-22  
 REF.: 600465C Poussière T°=120°C  
 GRANDEUR: 00

Certifications:



**CARACTERISTIQUES MECANIQUES ET ELECTRIQUES VIBRATEUR TYPE: M3/105-S02**

Réglages des masses (%)	Moment statique (kgmm)	Moment de travail (kgcm)	Force centrifuge (kg)	Force centrifuge (kN)	Durée theorique des roulements (heures)	Tension alimentation (volts)	460
100	9,64	1,93	140	1,37	10987	Phases:	triphasés
90	8,68	1,74	126	1,23	15071	Fréquence (Hz)	60 Hz
80	7,71	1,54	112	1,10	21459	Vitesse de rotation (tr/min)	3600
70	6,75	1,35	98	0,96	32032	Puissance maxi (watt)	180
60	5,78	1,16	84	0,82	50866		
50	4,82	0,96	70	0,69	87896		
40	3,86	0,77	56	0,55	>100000	Courant nominal (ampère)	0,3
30	2,89	0,58	42	0,41	>100000	IS/IR	3
20	1,93	0,39	28	0,27	>100000		
10	0,96	0,19	14	0,14	>100000		

**DIMENSIONS ET ENCOMBREMENTS (mm) DU VIBRATEUR TYPE: M3/105-S02**

**Poids du vibrateur M3/105-S02 :5,2 kg**

Service continu temperature ambiante: -20°C à +40°C - Tropicalisation anti-moisissure - Protection mécanique: IP66 IK08 sec. IEC

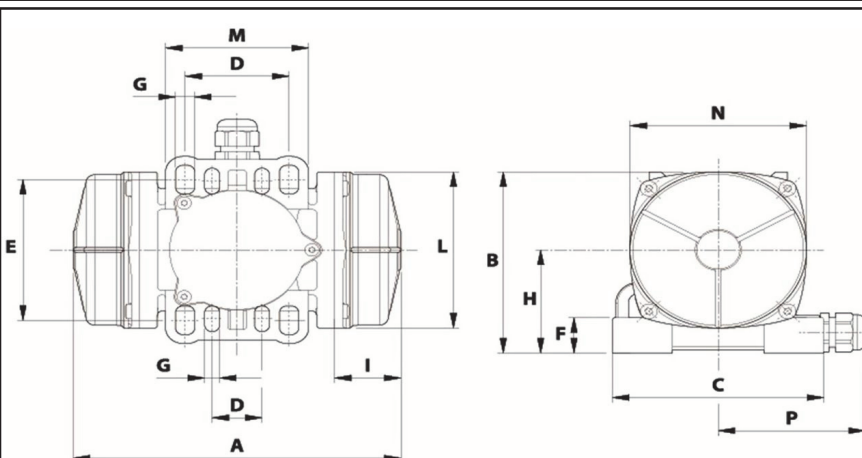
Type de roulement: BILLE

Graissage à vie et a double ecran de protection.

Fixation au moyen de 4 vis M8 - 5/16" qualité 8.8 au couple de serrage (kgm - ft/lb): 2.30 - 16.50

Diamètre du cable d'alimentation de 6.5 à 12 mm - Presse étoupe: M20x1,5

Espace pour entretien: 47 mm



A	211
B	123
C	127
D	30-60
E	85-100
F	24
G	9
N° TROUS	4
H	70
I	47
L	106
M	86
N	106
P	88,5