

VIBRATEUR TYPE: MVCC 3/500 24 VOLTS COURANT CONTINU

ACBMV B. CASADIO VIBRATION
 Z.I. Mi-Plaine
 51 Rue Ampère
 B.P. 31
 69682 CHASSIEU CEDEX (FRANCE)
 Tel.: 00334 78 90 87 87 / Fax.: 00334 78 90 87 88
 Email: vibrateur@orange.fr
 Internet: acbmv.com

3000 TR/MIN
 REF.: 600469K

Certifications:



CARACTERISTIQUES MECANIKES ET ELECTRIQUES VIBRATEUR TYPE: MVCC 3/500

Réglages des masses (%)	Moment statique (kgmm)	Moment de travail (kgcm)	Force centrifuge (kg)	Force centrifuge (kN)	Durée theorique des roulements (heures)	Tension alimentation (volts)	24
100	49,9	9,98	503	4,93	N/A	Phases:	courant continu
90	44,91	8,98	453	4,44	N/A	Vitesse de rotation (tr/min)	3000
80	39,92	7,98	402	3,94	N/A	Puissance maxi (watt)	270
70	34,93	6,99	352	3,45	N/A	Courant nominal (ampère)	11,3
60	29,94	5,99	302	2,96	N/A		
50	24,95	4,99	252	2,47	N/A		
40	19,96	3,99	201	1,97	N/A		
30	14,97	2,99	151	1,48	N/A		
20	9,98	2,00	101	0,99	N/A		
10	4,99	1,00	50	0,49	N/A		

DIMENSIONS ET ENCOMBREMENTS (mm) DU VIBRATEUR TYPE: MVCC 3/500

Poids du vibrateur MVCC 3/500 :13,1 kg

Service continu temperature ambiante: -20°C à +40°C - Tropicalisation anti-moisissure - Protection mécanique: IP66 IK08 sec. IEC

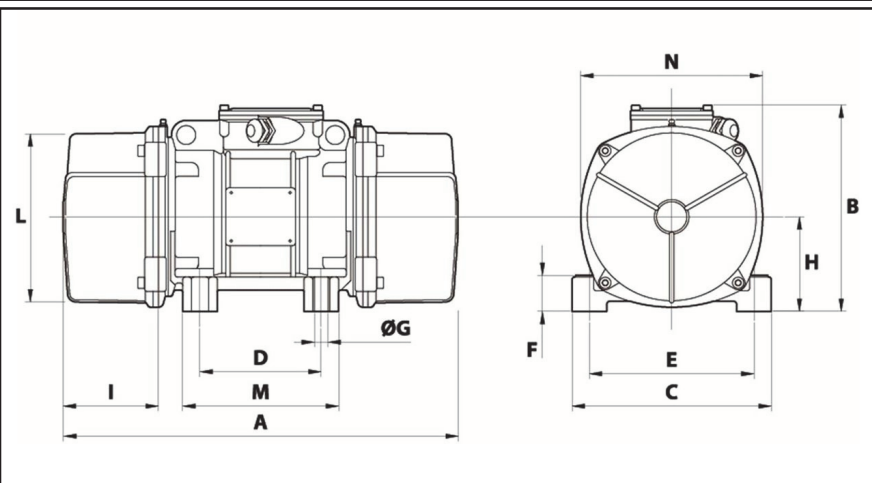
Type de roulement: BILLE

Graissage à vie et a double ecran de protection.

Fixation au moyen de 4 vis M12 - 1/2" qualité 8.8 au couple de serrage (kgm - ft/lb): 8.00 - 58.0

Diamètre du cable d'alimentation de 16 mm - Presse étoupe: M25x1,5

Espace pour entretien: 65 mm



A	288
B	203
C	167
D	105
E	140
F	30
G	13
N° TROUS	4
H	82,5
I	65
L	145
M	140
N	160
P	-