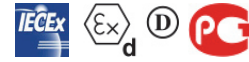


**VIBRATEUR TYPE: CDX 3/4700-G/D 230/400 VOLTS TRIPHASES 50 Hz**

ACBMV B. CASADIO VIBRATION  
 Z.I. Mi-Plaine  
 51 Rue Ampère  
 B.P. 31  
 69682 CHASSIEU CEDEX (FRANCE)  
 Tel.: 00334 78 90 87 87 / Fax.: 00334 78 90 87 88  
 Email: vibrateur@orange.fr  
 Internet: acbmv.com

2 POLES - 3000 TR/MIN  
 REF.: 600486A  
 GRANDEUR: 80  
 Certifications:



**CARACTERISTIQUES MECANIQUES ET ELECTRIQUES VIBRATEUR TYPE: CDX 3/4700-G/D**

Réglages des masses (%)	Moment statique (kgmm)	Moment de travail (kgcm)	Force centrifuge (kg)	Force centrifuge (kN)	Durée theorique des roulements (heures)	Tension alimentation (volts)	400
100	469	93,80	4710	46,20	6202	Phases:	triphasés
90	422,10	84,42	4239	41,58	8812	Fréquence (Hz)	50 Hz
80	375,20	75,04	3768	36,96	13049	Vitesse de rotation (tr/min)	3000
70	328,30	65,66	3297	32,34	20364	Puissance maxi (watt)	0
60	281,40	56,28	2826	27,72	34043		
50	234,50	46,90	2355	23,10	62512	Courant nominal (ampère)	7,13
40	187,60	37,52	1884	18,48	>100000	IS/IR	6,53
30	140,70	28,14	1413	13,86	>100000		
20	93,80	18,76	942	9,24	>100000		
10	46,90	9,38	471	4,62	>100000		

**DIMENSIONS ET ENCOMBREMENTS (mm) DU VIBRATEUR TYPE: CDX 3/4700-G/D**

**Poids du vibrateur CDX 3/4700-G/D :144 kg**

Service continu temperature ambiante: -20°C à +40°C - Tropicalisation anti-moisissure - Protection mécanique: IP66 IK08 sec. IEC

Type de roulement: ROULEAU

Graissage LONG-LIFE avec graisse KLUEBER ISOFLEX NBU 15.

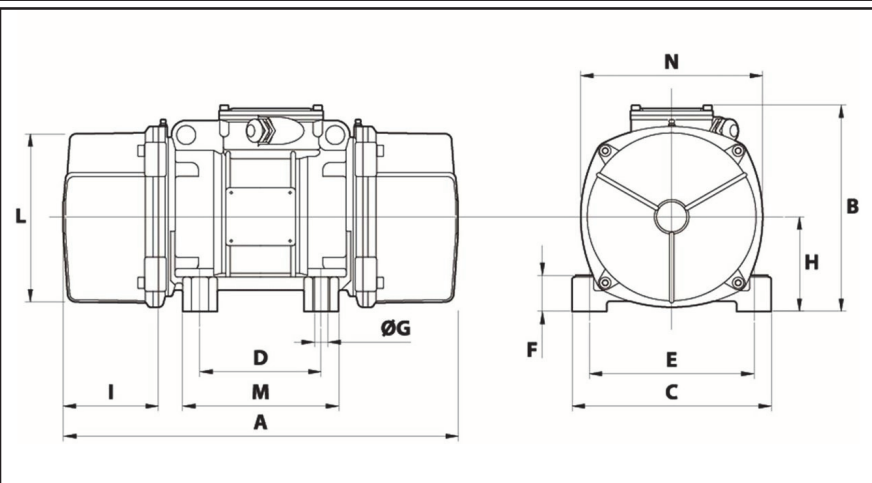
Quantité d'entretien après 1000 heures d'utilisation: 40g

Quantité max. par roulement remplacé: 80g

Fixation au moyen de 4 vis M24 - 15/16" qualité 8.8 au couple de serrage (kgm - ft/lb): 71 - 513

- Filetage presse étoupe non fourni: NPT3/4"

Espace pour entretien: 150 mm



A	630
B	367
C	335
D	180
E	280
F	70
G	26
N° TROUS	4
H	175
I	150
L	303
M	235
N	320