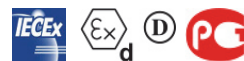


VIBRATEUR TYPE: CDX 3/4700-G/D 260/460 VOLTS TRIPHASES 60 Hz

ACBMV B. CASADIO VIBRATION
 Z.I. Mi-Plaine
 51 Rue Ampère
 B.P. 31
 69682 CHASSIEU CEDEX (FRANCE)
 Tel.: 00334 78 90 87 87 / Fax.: 00334 78 90 87 88
 Email: vibrateur@orange.fr
 Internet: acbmv.com

2 POLES - 3600 TR/MIN
 REF.: 600486C
 GRANDEUR: 80

Certifications:



CARACTERISTIQUES MECANIQUES ET ELECTRIQUES VIBRATEUR TYPE: CDX 3/4700-G/D

Réglages des masses (%)	Moment statique (kgmm)	Moment de travail (kgcm)	Force centrifuge (kg)	Force centrifuge (kN)	Durée theorique des roulements (heures)	Tension alimentation (volts)	460
100	329	65,80	4760	46,70	4966	Phases:	triphasés
90	296,10	59,22	4284	42,03	7056	Fréquence (Hz)	60 Hz
80	263,20	52,64	3808	37,36	10448	Vitesse de rotation (tr/min)	3600
70	230,30	46,06	3332	32,69	16306	Puissance maxi (watt)	0
60	197,40	39,48	2856	28,02	27259	Courant nominal (ampère)	6,6
50	164,50	32,90	2380	23,35	50054	IS/IR	7
40	131,60	26,32	1904	18,68	>100000		
30	98,70	19,74	1428	14,01	>100000		
20	65,80	13,16	952	9,34	>100000		
10	32,90	6,58	476	4,67	>100000		

DIMENSIONS ET ENCOMBREMENTS (mm) DU VIBRATEUR TYPE: CDX 3/4700-G/D

Poids du vibrateur CDX 3/4700-G/D :139 kg

Service continu temperature ambiante: -20°C à +40°C - Tropicalisation anti-moisissure - Protection mécanique: IP66 IK08 sec. IEC

Type de roulement: ROULEAU

Graissage LONG-LIFE avec graisse KLUEBER ISOFLEX NBU 15.

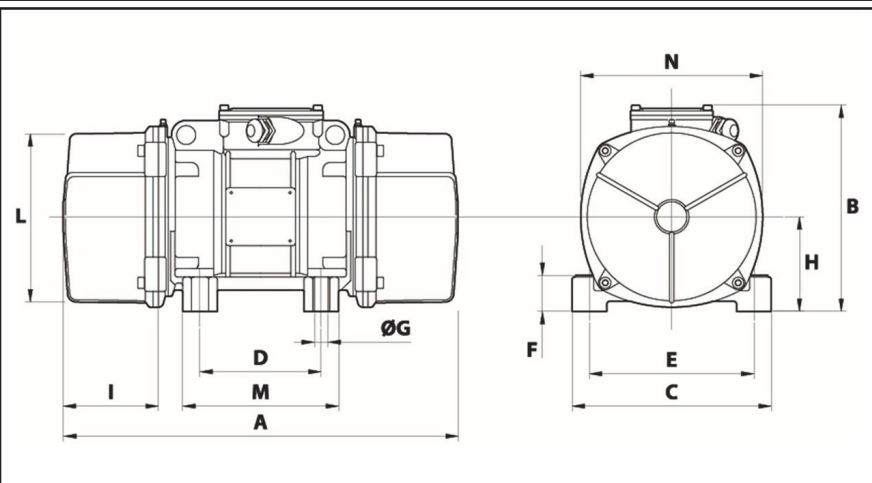
Quantité d'entretien après 1000 heures d'utilisation: 40g

Quantité max. par roulement remplacé: 80g

Fixation au moyen de 4 vis M24 - 15/16" qualité 8.8 au couple de serrage (kgm - ft/lb): 71 - 513

- Filetage presse étoupe non fourni: NPT3/4"

Espace pour entretien: 150 mm



A	630
B	367
C	335
D	180
E	280
F	70
G	26
N° TROUS	4
H	175
I	150
L	303
M	235
N	320