

VIBRATEUR TYPE: MVSI 3/1300-S08 260/460 VOLTS TRIPHASES 60 Hz

ACBMV B. CASADIO VIBRATION
 Z.I. Mi-Plaine
 51 Rue Ampère
 B.P. 31
 69682 CHASSIEU CEDEX (FRANCE)
 Tel.: 00334 78 90 87 87 / Fax.: 00334 78 90 87 88
 Email: vibrateur@orange.fr
 Internet: acbmv.com

2 POLES - 3600 TR/MIN ATEX II 2D tD A21 IP 66 ZONE 21-22
 REF.: 600491C Poussière T°=200°C
 GRANDEUR: AF33

Certifications:



CARACTERISTIQUES MECANIQUES ET ELECTRIQUES VIBRATEUR TYPE: MVSI 3/1300-S08

Réglages des masses (%)	Moment statique (kgmm)	Moment de travail (kgcm)	Force centrifuge (kg)	Force centrifuge (kN)	Durée theorique des roulements (heures)	Tension alimentation (volts)	460
100	91,60	18,32	1327	13,00	1649	Phases:	triphasés
90	82,44	16,49	1194	11,70	2264	Fréquence (Hz)	60 Hz
80	73,28	14,66	1062	10,40	3217	Vitesse de rotation (tr/min)	3600
70	64,12	12,82	929	9,10	4806	Puissance maxi (watt)	1350
60	54,96	10,99	796	7,80	7640		
50	45,80	9,16	664	6,50	13162		
40	36,64	7,33	531	5,20	25737	Courant nominal (ampère)	1,90
30	27,48	5,50	398	3,90	61120	IS/IR	4,98
20	18,32	3,66	265	2,60	>100000		
10	9,16	1,83	133	1,30	>100000		

DIMENSIONS ET ENCOMBREMENTS (mm) DU VIBRATEUR TYPE: MVSI 3/1300-S08

Poids du vibrateur MVSI 3/1300-S08 :25,7 kg

Service continu temperature ambiante: -20°C à +40°C - Tropicalisation anti-moisissure - Protection mécanique: IP66 IK08 sec. IEC

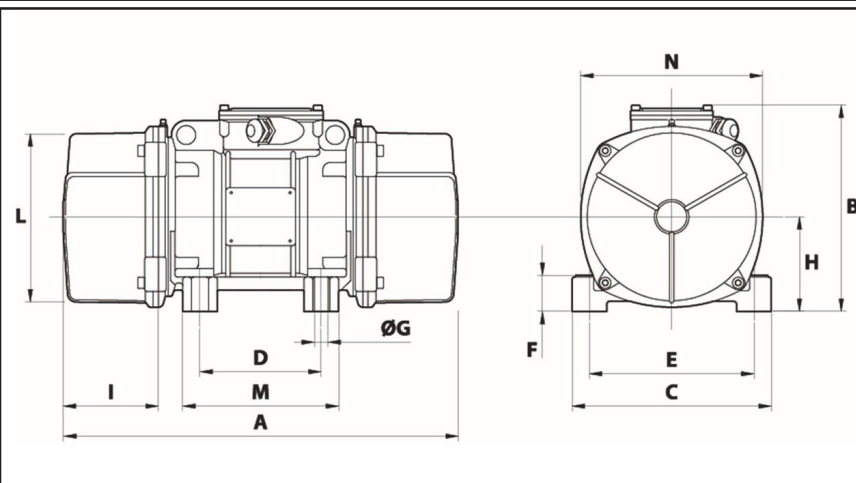
Type de roulement: BILLE

Graissage à vie et a double ecran de protection.

Fixation au moyen de 4 vis M16 - 5/8" qualité 8.8 au couple de serrage (kgm - ft/lb): 19 - 137

Diamètre du cable d'alimentation de 9 à 16 mm - Presse étoupe: M25x1,5

Espace pour entretien: 106 mm



A	375
B	217
C	215
D	100
E	180
F	47
G	17
N° TROUS	4
H	94
I	106
L	170
M	145
N	182