

**VIBRATEUR TYPE: ITV-VR/1210-S08 400 VOLTS TRIPHASES 100 Hz**

ACBMV B. CASADIO VIBRATION  
 Z.I. Mi-Plaine  
 51 Rue Ampère  
 B.P. 31  
 69682 CHASSIEU CEDEX (FRANCE)  
 Tel.: 00334 78 90 87 87 / Fax.: 00334 78 90 87 88  
 Email: [vibrateur@orange.fr](mailto:vibrateur@orange.fr)  
 Internet: [acbm.com](http://acbm.com)

0-6000 TR/MIN  
 REF.: 600500A  
 GRANDEUR: AF33  
 Certifications:


**CARACTERISTIQUES MECANIQUES ET ELECTRIQUES VIBRATEUR TYPE: ITV-VR/1210-S08**

Réglages des masses (%)	Force centri-fuge (kg)	Force centrifuge (kN)	Durée theorique des roulements (heures)	Tension alimentation (volts)	400
100	1569	15,4	1475	Phases:	triphasés
90	1412	13,86	2023	Fréquence (Hz)	100 Hz
80	1255	12,32	2881	Vitesse de rotation (tr/min)	6000
70	1098	10,78	4300	Puissance maxi (watt)	1200
60	941	9,24	6829	Courant nominal (ampère)	2,3
50	785	7,70	11800	IS/IR	4,48
40	628	6,16	23047		
30	471	4,62	54630		
20	314	3,08	>100000		
10	157	1,54	>100000		

**DIMENSIONS ET ENCOMBREMENTS (mm) DU VIBRATEUR TYPE: ITV-VR/1210-S08**
**Poids du vibreur ITV-VR/1210-S08 :24 kg**

Service continu temperature ambiante: -20°C à +40°C - Tropicalisation anti-moisissure - Protection mécanique: IP66 IK08 sec. IEC

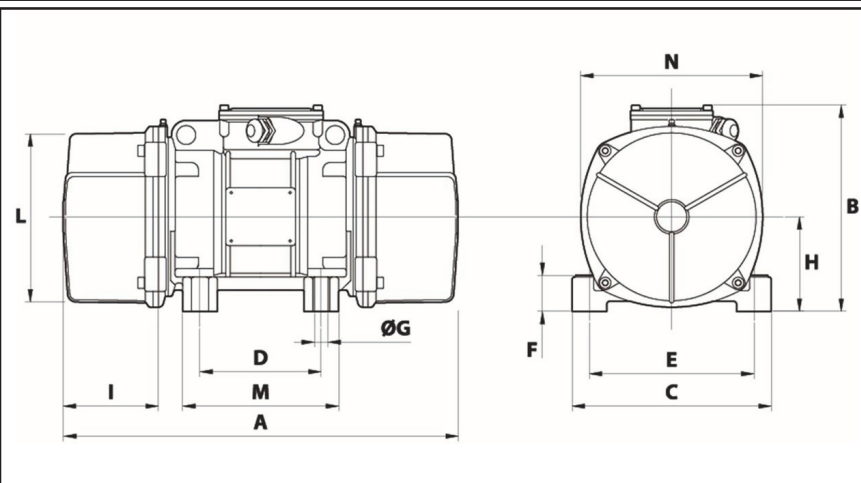
Type de roulement: BILLE

Graissage à vie et a double ecran de protection.

Fixation au moyen de 4 vis M16 - 5/8" qualité 8.8 au couple de serrage (kgm - ft/lb): 19 - 137

Diamètre du cable d'alimentation de 9 à 16 mm - Presse étoupe: M25x1.5

Espace pour entretien: 63 mm



A	289
B	216,5
C	215
D	100
E	180
F	47
G	17
N° TROUS	4
H	93,5
I	63
L	170
M	145
N	182