

**VIBRATEUR TYPE: MVSI 3/1800-S02 230/400 VOLTS TRIPHASES 50 Hz**

ACBMV B. CASADIO VIBRATION  
 Z.I. Mi-Plaine  
 51 Rue Ampère  
 B.P. 31  
 69682 CHASSIEU CEDEX (FRANCE)  
 Tel.: 00334 78 90 87 87 / Fax.: 00334 78 90 87 88  
 Email: vibrateur@orange.fr  
 Internet: acbmv.com

2 POLES - 3000 TR/MIN ATEX II 2D tD A21 IP 66 ZONE 21-22  
 REF.: 600503A Poussière T°=200°C  
 GRANDEUR: 50

Certifications:



**CARACTERISTIQUES MECANIQUES ET ELECTRIQUES VIBRATEUR TYPE: MVSI 3/1800-S02**

Réglages des masses (%)	Moment statique (kgmm)	Moment de travail (kgcm)	Force centrifuge (kg)	Force centrifuge (kN)	Durée theorique des roulements (heures)	Tension alimentation (volts)	400
100	179,00	35,80	1802	17,70	1902	Phases:	triphasés
90	161,10	32,22	1622	15,93	2608	Fréquence (Hz)	50 Hz
80	143,20	28,64	1442	14,16	3712	Vitesse de rotation (tr/min)	3000
70	125,30	25,06	1261	12,39	5550	Puissance maxi (watt)	2000
60	107,40	21,48	1081	10,62	8810		
50	89,50	17,90	901	8,85	15216		
40	71,60	14,32	721	7,08	29694	Courant nominal (ampère)	3,30
30	53,70	10,74	541	5,31	70288	IS/IR	4,33
20	35,80	7,16	360	3,54	>100000		
10	17,90	3,58	180	1,77	>100000		

**DIMENSIONS ET ENCOMBREMENTS (mm) DU VIBRATEUR TYPE: MVSI 3/1800-S02**

**Poids du vibrateur MVSI 3/1800-S02 :34,0 kg**

Service continu temperature ambiante: -20°C à +40°C - Tropicalisation anti-moisissure - Protection mécanique: IP66 IK08 sec. IEC

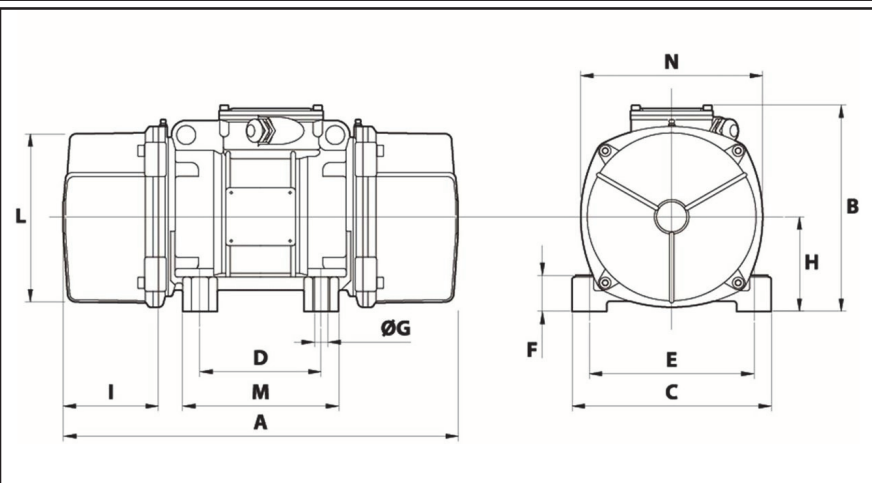
Type de roulement: BILLE

Graissage à vie et a double ecran de protection.

Fixation au moyen de 4 vis M16 - 5/8" qualité 8.8 au couple de serrage (kgm - ft/lb): 19 - 137

Diamètre du cable d'alimentation de 9 à 16 mm - Presse étoupe: M25x1,5

Espace pour entretien: 99 mm



A	430
B	246
C	230
D	140
E	190
F	54
G	17
N° TROUS	4
H	116
I	99
L	207
M	190
N	225