

VIBRATEUR TYPE: MVSI 3/1800-S02 260/460 VOLTS TRIPHASES 60 Hz

ACBMV B. CASADIO VIBRATION
 Z.I. Mi-Plaine
 51 Rue Ampère
 B.P. 31
 69682 CHASSIEU CEDEX (FRANCE)
 Tel.: 00334 78 90 87 87 / Fax.: 00334 78 90 87 88
 Email: vibrateur@orange.fr
 Internet: acbmv.com

2 POLES - 3600 TR/MIN ATEX II 2D tD A21 IP 66 ZONE 21-22
 REF.: 600503C Poussière T°=200°C
 GRANDEUR: 50

Certifications:



CARACTERISTIQUES MECANIQUES ET ELECTRIQUES VIBRATEUR TYPE: MVSI 3/1800-S02

Réglages des masses (%)	Moment statique (kgmm)	Moment de travail (kgcm)	Force centrifuge (kg)	Force centrifuge (kN)	Durée theorique des roulements (heures)	Tension alimentation (volts)	460
100	128,00	25,60	1853	18,20	1456	Phases:	triphasés
90	115,20	23,04	1668	16,38	1996	Fréquence (Hz)	60 Hz
80	102,40	20,48	1482	14,56	2846	Vitesse de rotation (tr/min)	3600
70	89,60	17,92	1297	12,74	4246	Puissance maxi (watt)	2000
60	76,80	15,36	1112	10,92	6737		
50	64,00	12,80	927	9,10	11629		
40	51,20	10,24	741	7,28	22768	Courant nominal (ampère)	2,90
30	38,40	7,68	556	5,46	53897	IS/IR	5,50
20	25,60	5,12	371	3,64	>100000		
10	12,80	2,56	185	1,82	>100000		

DIMENSIONS ET ENCOMBREMENTS (mm) DU VIBRATEUR TYPE: MVSI 3/1800-S02

Poids du vibrateur MVSI 3/1800-S02 :32,5 kg

Service continu temperature ambiante: -20°C à +40°C - Tropicalisation anti-moisissure - Protection mécanique: IP66 IK08 sec. IEC

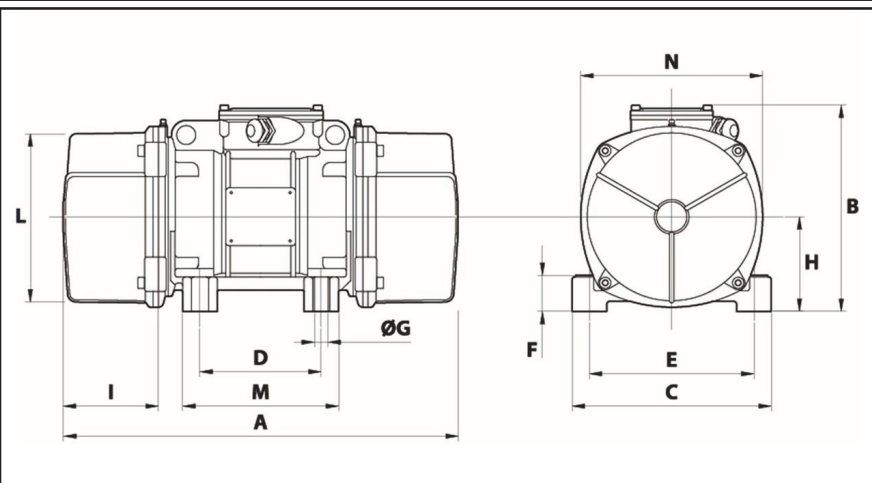
Type de roulement: BILLE

Graissage à vie et a double ecran de protection.

Fixation au moyen de 4 vis M16 - 5/8" qualité 8.8 au couple de serrage (kgm - ft/lb): 19 - 137

Diamètre du cable d'alimentation de 9 à 16 mm - Presse étoupe: M25x1,5

Espace pour entretien: 99 mm



A	430
B	246
C	230
D	140
E	190
F	54
G	17
N° TROUS	4
H	116
I	99
L	207
M	190
N	225