

**VIBRATEUR TYPE: ITV-VR/2010-S08 400 VOLTS TRIPHASES 100 Hz**

ACBMV B. CASADIO VIBRATION  
 Z.I. Mi-Plaine  
 51 Rue Ampère  
 B.P. 31  
 69682 CHASSIEU CEDEX (FRANCE)  
 Tel.: 00334 78 90 87 87 / Fax.: 00334 78 90 87 88  
 Email: vibrateur@orange.fr  
 Internet: acbmv.com

0-6000 TR/MIN  
 REF.: 600507A  
 GRANDEUR: AF33  
 Certifications:



**CARACTERISTIQUES MECANIQUES ET ELECTRIQUES VIBRATEUR TYPE: ITV-VR/2010-S08**

Réglages des masses (%)			Force centri-fuge (kg)	Force centrifuge (kN)	Durée theorique des roulements (heures)	Tension alimentation (volts)	400
100			2000	19,6	2000	Phases:	triphasés
90			1800	17,64	2743	Fréquence (Hz)	100 Hz
80			1600	15,68	3906	Vitesse de rotation (tr/min)	6000
70			1400	13,72	5831	Puissance maxi (watt)	1700
60			1200	11,76	9259		
50			1000	9,80	16000		
40			800	7,84	31250	Courant nominal (ampère)	2,9
30			600	5,88	74074	IS/IR	5
20			400	3,92	>100000		
10			200	1,96	>100000		

**DIMENSIONS ET ENCOMBREMENTS (mm) DU VIBRATEUR TYPE: ITV-VR/2010-S08**

**Poids du vibrateur ITV-VR/2010-S08 :27 kg**

Service continu temperature ambiante: -20°C à +40°C - Tropicalisation anti-moisissure - Protection mécanique: IP66 IK08 sec. IEC

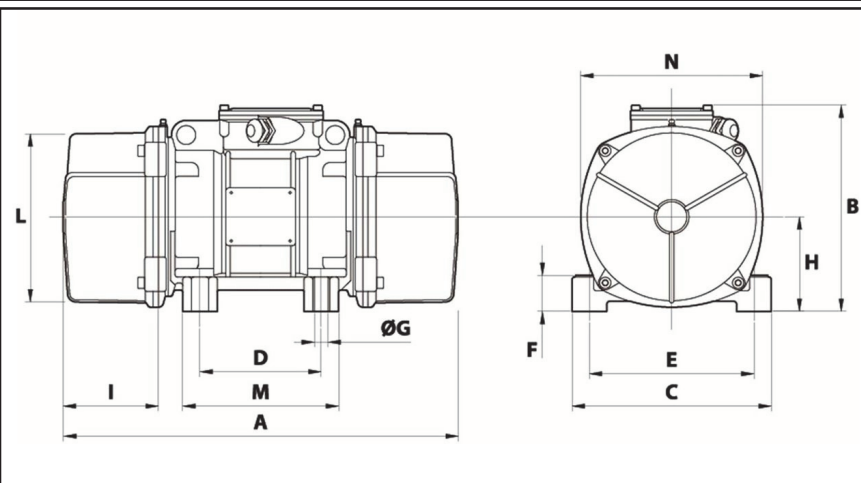
Type de roulement: BILLE

Graissage à vie et a double ecran de protection.

Fixation au moyen de 4 vis M16 - 5/8" qualité 8.8 au couple de serrage (kgm - ft/lb): 19 - 137

Diamètre du cable d'alimentation de 9 à 16 mm - Presse étoupe: M25x1.5

Espace pour entretien: 106 mm



A	375
B	216,5
C	215
D	100
E	180
F	47
G	17
N° TROUS	4
H	93,5
I	106
L	170
M	145
N	182