

**VIBRATEUR TYPE: ITV-VR/1210-RS-S08 42 VOLTS TRIPHASES 100 Hz**

ACBMV B. CASADIO VIBRATION  
 Z.I. Mi-Plaine  
 51 Rue Ampère  
 B.P. 31  
 69682 CHASSIEU CEDEX (FRANCE)  
 Tel.: 00334 78 90 87 87 / Fax.: 00334 78 90 87 88  
 Email: vibrateur@orange.fr  
 Internet: acbmv.com

0-6000 TR/MIN  
 REF.: 600508V  
 GRANDEUR: AF33  
 Certifications:


**CARACTERISTIQUES MECANIQUES ET ELECTRIQUES VIBRATEUR TYPE: ITV-VR/1210-RS-S08**

Réglages des masses (%)	Force centri-fuge (kg)	Force centrifuge (kN)	Durée theorique des roulements (heures)	Tension alimentation (volts)	42
100	1569	15,4	1475	Phases:	triphasés
90	1412	13,86	2023	Fréquence (Hz)	100 Hz
80	1255	12,32	2881	Vitesse de rotation (tr/min)	6000
70	1098	10,78	4300	Puissance maxi (watt)	1200
60	941	9,24	6829	Courant nominal (ampère)	21
50	785	7,70	11800	IS/IR	4,48
40	628	6,16	23047		
30	471	4,62	54630		
20	314	3,08	>100000		
10	157	1,54	>100000		

**DIMENSIONS ET ENCOMBREMENTS (mm) DU VIBRATEUR TYPE: ITV-VR/1210-RS-S08**
**Poids du vibrateur ITV-VR/1210-RS-S08 :21 kg**

Service continu temperature ambiante: -20°C à +40°C - Tropicalisation anti-moisissure - Protection mécanique: IP66 IK08 sec. IEC

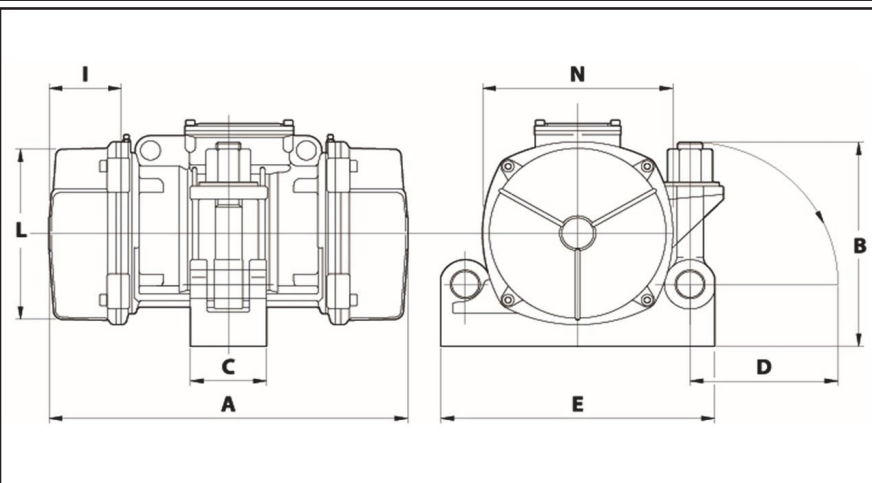
Type de roulement: BILLE

Graissage à vie et a double ecran de protection.

Fixation au moyen d'attache type: RS2

Diamètre du cable d'alimentation de 9 à 16 mm - Presse étoupe: M25x1.5

Espace pour entretien: 63 mm



A	289
B	189
C	83
D	140
E	240
F	-
G	-
N° TROUS	-
H	-
I	63
L	170
M	-
N	182
