

VIBRATEUR TYPE: ITV-VR/2010-RS-S08 42 VOLTS TRIPHASES 100 Hz

ACBMV B. CASADIO VIBRATION
 Z.I. Mi-Plaine
 51 Rue Ampère
 B.P. 31
 69682 CHASSIEU CEDEX (FRANCE)
 Tel.: 00334 78 90 87 87 / Fax.: 00334 78 90 87 88
 Email: vibrateur@orange.fr
 Internet: acbmv.com

0-6000 TR/MIN
 REF.: 600509V
 GRANDEUR: AF33
 Certifications:


CARACTERISTIQUES MECANIQUES ET ELECTRIQUES VIBRATEUR TYPE: ITV-VR/2010-RS-S08

Réglages des masses (%)			Force centri-fuge (kg)	Force centrifuge (kN)	Durée theorique des roulements (heures)	Tension alimentation (volts)	42
100			2000	19,6	2000	Phases:	triphasés
90			1800	17,64	2743	Fréquence (Hz)	100 Hz
80			1600	15,68	3906	Vitesse de rotation (tr/min)	6000
70			1400	13,72	5831	Puissance maxi (watt)	1700
60			1200	11,76	9259		
50			1000	9,80	16000		
40			800	7,84	31250	Courant nominal (ampère)	27
30			600	5,88	74074	IS/IR	5
20			400	3,92	>100000		
10			200	1,96	>100000		

DIMENSIONS ET ENCOMBREMENTS (mm) DU VIBRATEUR TYPE: ITV-VR/2010-RS-S08
Poids du vibrateur ITV-VR/2010-RS-S08 :24 kg

Service continu temperature ambiante: -20°C à +40°C - Tropicalisation anti-moisissure - Protection mécanique: IP66 IK08 sec. IEC

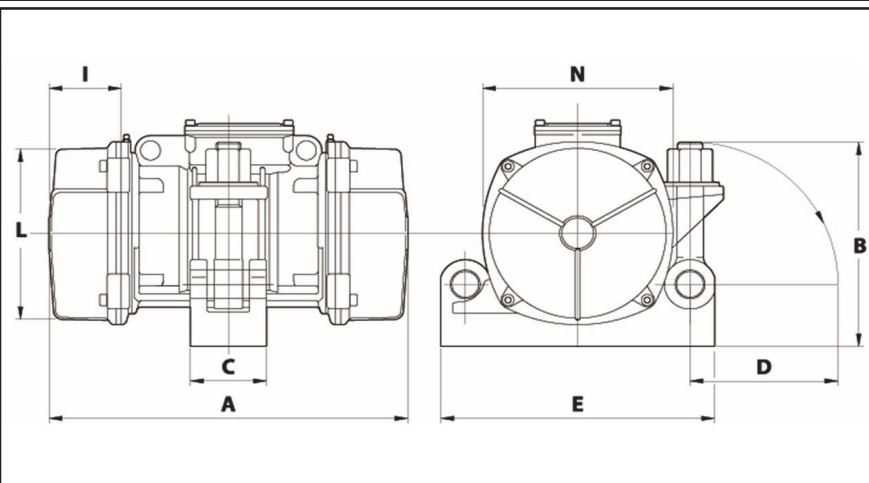
Type de roulement: BILLE

Graissage à vie et a double ecran de protection.

Fixation au moyen d'attache type: RS2

Diamètre du cable d'alimentation de 9 à 16 mm - Presse étoupe: M25x1.5

Espace pour entretien: 106 mm



A	375
B	189
C	83
D	140
E	240
F	-
G	-
N° TROUS	-
H	-
I	106
L	170
M	-
N	182