

VIBRATEUR TYPE: MVSI 3/1100-S02 260/460 VOLTS TRIPHASES 60 Hz

ACBMV B. CASADIO VIBRATION
 Z.I. Mi-Plaine
 51 Rue Ampère
 B.P. 31
 69682 CHASSIEU CEDEX (FRANCE)
 Tel.: 00334 78 90 87 87 / Fax.: 00334 78 90 87 88
 Email: vibrateur@orange.fr
 Internet: acbmv.com

2 POLES - 3600 TR/MIN ATEX II 2D tD A21 IP 66 ZONE 21-22
 REF.: 600513C Poussière T°=120°C
 GRANDEUR: 35

Certifications:


CARACTERISTIQUES MECANIQUES ET ELECTRIQUES VIBRATEUR TYPE: MVSI 3/1100-S02

| Réglages des masses (%) | Moment statique (kgmm) | Moment de travail (kgcm) | Force centrifuge (kg) | Force centrifuge (kN) | Durée theorique des roulements (heures) | Tension alimentation (volts) | 460 |
|-------------------------|------------------------|--------------------------|-----------------------|-----------------------|---|------------------------------|-----------|
| 100 | 73,00 | 14,60 | 1061 | 10,40 | 6157 | Phases: | triphasés |
| 90 | 65,70 | 13,14 | 955 | 9,36 | 8745 | Fréquence (Hz) | 60 Hz |
| 80 | 58,40 | 11,68 | 849 | 8,32 | 12944 | Vitesse de rotation (tr/min) | 3600 |
| 70 | 51,10 | 10,22 | 743 | 7,28 | 20189 | Puissance maxi (watt) | 1200 |
| 60 | 43,80 | 8,76 | 637 | 6,24 | 33725 | | |
| 50 | 36,50 | 7,30 | 531 | 5,20 | 61864 | | |
| 40 | 29,20 | 5,84 | 424 | 4,16 | >100000 | Courant nominal (ampère) | 1,75 |
| 30 | 21,90 | 4,38 | 318 | 3,12 | >100000 | IS/IR | 4,00 |
| 20 | 14,60 | 2,92 | 212 | 2,08 | >100000 | | |
| 10 | 7,30 | 1,46 | 106 | 1,04 | >100000 | | |

DIMENSIONS ET ENCOMBREMENTS (mm) DU VIBRATEUR TYPE: MVSI 3/1100-S02
Poids du vibrateur MVSI 3/1100-S02 :22,0 kg

Service continu temperature ambiante: -20°C à +40°C - Tropicalisation anti-moisissure - Protection mécanique: IP66 IK08 sec. IEC

Type de roulement: ROULEAU

Graissage LONG-LIFE avec graisse KLUEBER ISOFLEX NBU 15.

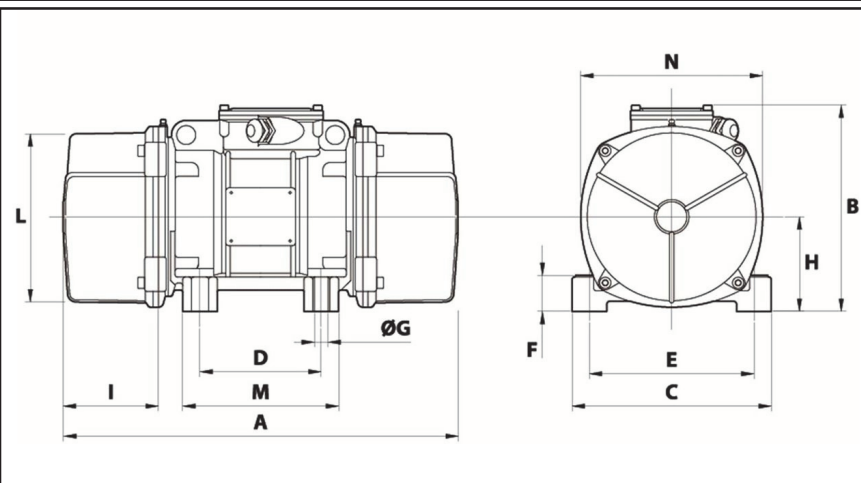
Quantité d'entretien après 1000 heures d'utilisation: 7g

Quantité max. par roulement remplacé: 12g

Fixation au moyen de 4 vis M16 - 5/8" qualité 8.8 au couple de serrage (kgm - ft/lb): 19 - 137

Diamètre du cable d'alimentation de 9 à 16 mm - Presse étoupe: M25x1,5

Espace pour entretien: 117,5 mm



| | |
|----------|-----|
| A | 435 |
| B | 225 |
| C | 205 |
| D | 120 |
| E | 170 |
| F | 54 |
| G | 17 |
| N° TROUS | 4 |
| H | 105 |
| I | 118 |
| L | 187 |
| M | 162 |
| N | 203 |