

VIBRATEUR TYPE: ITV-VR/5000-S02 400 VOLTS TRIPHASES 100 Hz

ACBMV B. CASADIO VIBRATION
 Z.I. Mi-Plaine
 51 Rue Ampère
 B.P. 31
 69682 CHASSIEU CEDEX (FRANCE)
 Tel.: 00334 78 90 87 87 / Fax.: 00334 78 90 87 88
 Email: vibrateur@orange.fr
 Internet: acbm.com

0-4300 TR/MIN
 REF.: 600514A
 GRANDEUR: AF70
 Certifications:



CARACTERISTIQUES MECANIQUES ET ELECTRIQUES VIBRATEUR TYPE: ITV-VR/5000-S02

| Réglages des masses (%) | Force centri-fuge (kg) | Force centrifuge (kN) | Durée theorique des roulements (heures) | Tension alimentation (volts) | 400 |
|-------------------------|------------------------|-----------------------|---|------------------------------|-----------|
| 100 | 5300 | 52 | 5300 | Phases: | triphasés |
| 90 | 4770 | 46,80 | 7530 | Fréquence (Hz) | 100 Hz |
| 80 | 4240 | 41,60 | 11151 | Vitesse de rotation (tr/min) | 4300 |
| 70 | 3710 | 36,40 | 17403 | Puissance maxi (watt) | 5000 |
| 60 | 3180 | 31,20 | 29092 | Courant nominal (ampère) | 8 |
| 50 | 2650 | 26,00 | 53421 | IS/IR | 5,3 |
| 40 | 2120 | 20,80 | >100000 | | |
| 30 | 1590 | 15,60 | >100000 | | |
| 20 | 1060 | 10,40 | >100000 | | |
| 10 | 530 | 5,20 | >100000 | | |

DIMENSIONS ET ENCOMBREMENTS (mm) DU VIBRATEUR TYPE: ITV-VR/5000-S02

Poids du vibreur ITV-VR/5000-S02 :105 kg

Service continu temperature ambiante: -20°C à +40°C - Tropicalisation anti-moisissure - Protection mécanique: IP66 IK08 sec. IEC

Type de roulement: ROULEAU

Graissage LONG-LIFE avec graisse KLUEBER ISOFLEX NBU 15.

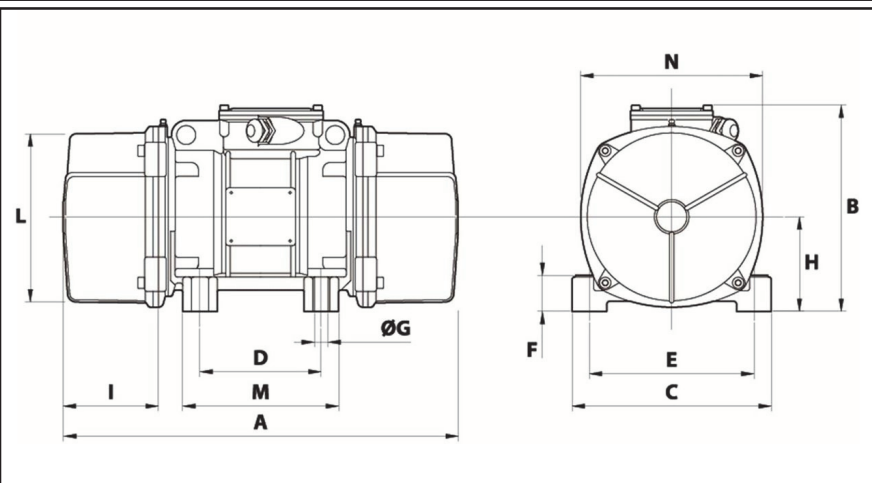
Quantité d'entretien après 1000 heures d'utilisation: 30g

Quantité max. par roulement remplacé: 60g

Fixation au moyen de 4 vis M24 - 15/16" qualité 8.8 au couple de serrage (kgm - ft/lb): 714 - 513

Diamètre du câble d'alimentation de 9 à 16 mm - Presse étoupe: M25x1.5

Espace pour entretien: 137 mm



| | |
|----------|-----|
| A | 560 |
| B | 290 |
| C | 310 |
| D | 155 |
| E | 255 |
| F | 90 |
| G | 25 |
| N° TROUS | 4 |
| H | 130 |
| I | 137 |
| L | 238 |
| M | 210 |
| N | 250 |

| | | | | | |
|--|--|--|--|--|--|
| | | | | | |
| | | | | | |