

**VIBRATEUR TYPE: MVSS 3/800-S08 230/400 VOLTS TRIPHASES 50 Hz**

ACBMV B. CASADIO VIBRATION  
 Z.I. Mi-Plaine  
 51 Rue Ampère  
 B.P. 31  
 69682 CHASSIEU CEDEX (FRANCE)  
 Tel.: 00334 78 90 87 87 / Fax.: 00334 78 90 87 88  
 Email: vibrateur@orange.fr  
 Internet: acbmv.com

2 POLES - 3000 TR/MIN  
 REF.: 600515A  
 GRANDEUR: 30

Certifications:



**CARACTERISTIQUES MECANIQUES ET ELECTRIQUES VIBRATEUR TYPE: MVSS 3/800-S08**

Réglages des masses (%)	Moment statique (kgmm)	Moment de travail (kgcm)	Force centrifuge (kg)	Force centrifuge (kN)	Durée theorique des roulements (heures)	Tension alimentation (volts)	400
100	78	15,60	785	7,70	7505	Phases:	triphasés
90	70,20	14,04	707	6,93	10273	Fréquence (Hz)	50 Hz
80	62,40	12,48	628	6,16	14658	Vitesse de rotation (tr/min)	3000
70	54,60	10,92	550	5,39	21821	Puissance maxi (watt)	650
60	46,80	9,36	471	4,62	34745		
50	39,00	7,80	393	3,85	59811		
40	31,20	6,24	314	3,08	>100000	Courant nominal (ampère)	1,1
30	23,40	4,68	236	2,31	>100000	IS/IR	6
20	15,60	3,12	157	1,54	>100000		
10	7,80	1,56	79	0,77	>100000		

**DIMENSIONS ET ENCOMBREMENTS (mm) DU VIBRATEUR TYPE: MVSS 3/800-S08**

**Poids du vibrateur MVSS 3/800-S08 :25 kg**

Service continu temperature ambiante: -20°C à +40°C - Tropicalisation anti-moisissure - Protection mécanique: IP66 IK08 sec. IEC

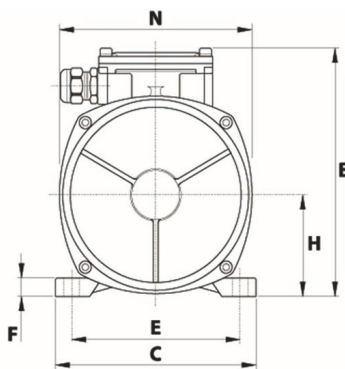
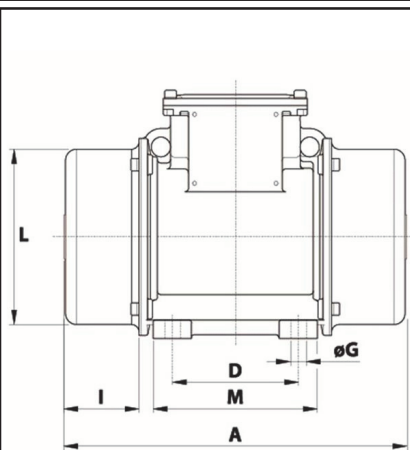
Type de roulement: BILLE

Graissage à vie et a double ecran de protection.

Fixation au moyen de 4 vis M16 - 5/8" qualité 8.8 au couple de serrage (kgm - ft/lb): 19 - 137

Diamètre du cable d'alimentation de 9 à 16 mm - Presse étoupe: M25x1,5

Espace pour entretien: 63 mm



A	308
B	205
C	205
D	120
E	170
F	17
G	17
N° TROUS	4
H	93,5
I	63
L	168
M	160
N	182
