

VIBRATEUR TYPE: MVSI 15/7000-S02 230/400 VOLTS TRIPHASES 50 Hz

ACBMV B. CASADIO VIBRATION
 Z.I. Mi-Plaine
 51 Rue Ampère
 B.P. 31
 69682 CHASSIEU CEDEX (FRANCE)
 Tel.: 00334 78 90 87 87 / Fax.: 00334 78 90 87 88
 Email: vibrateur@orange.fr
 Internet: acbm.com

4 POLES - 1500 TR/MIN ATEX II 2D tD A21 IP 66 ZONE 21-22
 REF.: 601165A Poussière T°=135°C
 GRANDEUR: 90

Certifications:



CARACTERISTIQUES MECANIQUES ET ELECTRIQUES VIBRATEUR TYPE: MVSI 15/7000-S02

Réglages des masses (%)	Moment statique (kgmm)	Moment de travail (kgcm)	Force centrifuge (kg)	Force centrifuge (kN)	Durée theorique des roulements (heures)	Tension alimentation (volts)	400
100	2598,00	519,60	6536	64,10	17631	Phases:	triphasés
90	2338,20	467,64	5882	57,69	25055	Fréquence (Hz)	50 Hz
80	2078,40	415,68	5229	51,28	37090	Vitesse de rotation (tr/min)	1500
70	1818,60	363,72	4575	44,87	57900	Puissance maxi (watt)	6000
60	1558,80	311,76	3922	38,46	96744		
50	1299,00	259,80	3268	32,05	>100000	Courant nominal (ampère)	10,50
40	1039,20	207,84	2614	25,64	>100000	IS/IR	6,48
30	779,40	155,88	1961	19,23	>100000		
20	519,60	103,92	1307	12,82	>100000		
10	259,80	51,96	654	6,41	>100000		

DIMENSIONS ET ENCOMBREMENTS (mm) DU VIBRATEUR TYPE: MVSI 15/7000-S02

Poids du vibreur MVSI 15/7000-S02 :208,0 kg

Service continu temperature ambiante: -20°C à +40°C - Tropicalisation anti-moisissure - Protection mécanique: IP66 IK08 sec. IEC

Type de roulement: ROULEAU

Graissage LONG-LIFE avec graisse KLUEBER STABURAGS NBU 8EP.

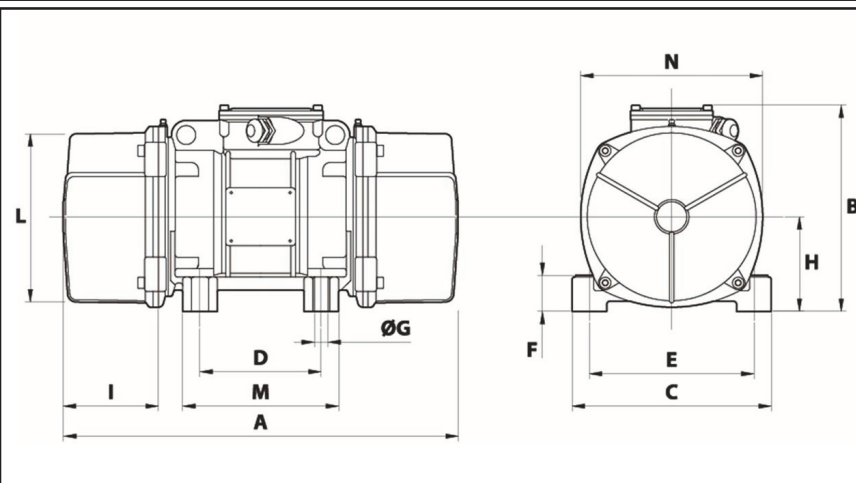
Quantité d'entretien après 1000 heures d'utilisation: 60g

Quantité max. par roulement remplacé: 120g

Fixation au moyen de 4 vis M27 - 1" qualité 8.8 au couple de serrage (kgm - ft/lb): 89 - 645

Diamètre du cable d'alimentation de 13 à 20 mm - Presse étoupe: M32x1,5

Espace pour entretien: 160 mm



A	680
B	370
C	390
D	200
E	320
F	90
G	28
N° TROUS	4
H	180
I	160
L	330
M	270
N	350