

VIBRATEUR TYPE: MVSI 15/9000-S90 260/460 VOLTS TRIPHASES 60 Hz

ACBMV B. CASADIO VIBRATION
 Z.I. Mi-Plaine
 51 Rue Ampère
 B.P. 31
 69682 CHASSIEU CEDEX (FRANCE)
 Tel.: 00334 78 90 87 87 / Fax.: 00334 78 90 87 88
 Email: vibrateur@orange.fr
 Internet: acbmv.com

4 POLES - 1800 TR/MIN ATEX II 2D tD A21 IP 66 ZONE 21-22
 REF.: 601166C Poussière T°=135°C
 GRANDEUR: 95

Certifications:



CARACTERISTIQUES MECANIQUES ET ELECTRIQUES VIBRATEUR TYPE: MVSI 15/9000-S90

Réglages des masses (%)	Moment statique (kgmm)	Moment de travail (kgcm)	Force centrifuge (kg)	Force centrifuge (kN)	Durée theorique des roulements (heures)	Tension alimentation (volts)	460
100	2260,00	452,00	8183	80,30	12658	Phases:	triphasés
90	2034,00	406,80	7365	72,27	17982	Fréquence (Hz)	60 Hz
80	1808,00	361,60	6546	64,24	26637	Vitesse de rotation (tr/min)	1800
70	1582,00	316,40	5728	56,21	41565	Puissance maxi (watt)	8000
60	1356,00	271,20	4910	48,18	69471		
50	1130,00	226,00	4092	40,15	>100000	Courant nominal (ampère)	11,50
40	904,00	180,80	3273	32,12	>100000	IS/IR	5,57
30	678,00	135,60	2455	24,09	>100000		
20	452,00	90,40	1637	16,06	>100000		
10	226,00	45,20	818	8,03	>100000		

DIMENSIONS ET ENCOMBREMENTS (mm) DU VIBRATEUR TYPE: MVSI 15/9000-S90

Poids du vibrateur MVSI 15/9000-S90 :210,0 kg

Service continu temperature ambiante: -20°C à +40°C - Tropicalisation anti-moisissure - Protection mécanique: IP66 IK08 sec. IEC

Type de roulement: ROULEAU

Graissage LONG-LIFE avec graisse KLUEBER STABURAGS NBU 8EP.

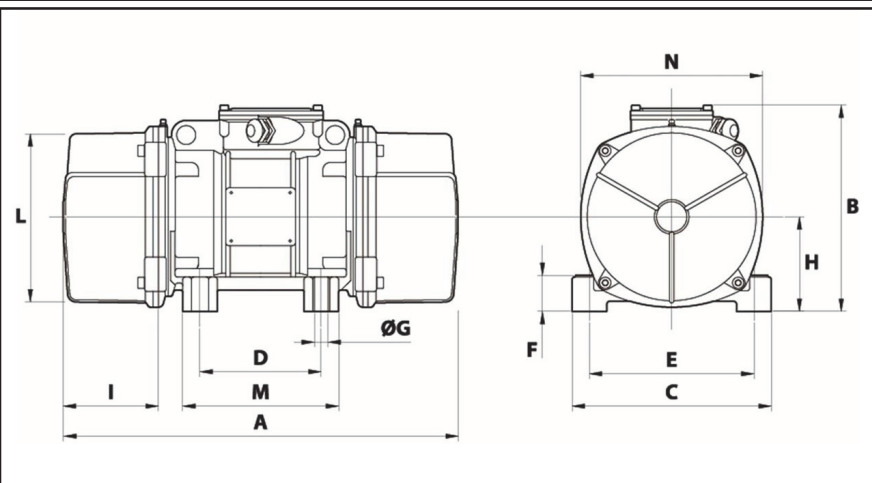
Quantité d'entretien après 1000 heures d'utilisation: 80g

Quantité max. par roulement remplacé: 150g

Fixation au moyen de 4 vis M27 - 1" qualité 8.8 au couple de serrage (kgm - ft/lb): 89 - 645

Diamètre du cable d'alimentation de 13 à 20 mm - Presse étoupe: M32x1,5

Espace pour entretien: 134,5 mm



A	629
B	395
C	392
D	200
E	320
F	100
G	28
N° TROUS	4
H	192
I	135
L	355
M	270
N	375