

**VIBRATEUR TYPE: MVSI 15/9500-S02 260/460 VOLTS TRIPHASES 60 Hz**

ACBMV B. CASADIO VIBRATION  
 Z.I. Mi-Plaine  
 51 Rue Ampère  
 B.P. 31  
 69682 CHASSIEU CEDEX (FRANCE)  
 Tel.: 00334 78 90 87 87 / Fax.: 00334 78 90 87 88  
 Email: vibrateur@orange.fr  
 Internet: acbmv.com

4 POLES - 1800 TR/MIN ATEX II 2D tD A21 IP 66 ZONE 21-22  
 REF.: 601204C Poussière T°=135°C  
 GRANDEUR: 97

Certifications:



**CARACTERISTIQUES MECANIQUES ET ELECTRIQUES VIBRATEUR TYPE: MVSI 15/9500-S02**

Réglages des masses (%)	Moment statique (kgmm)	Moment de travail (kgcm)	Force centrifuge (kg)	Force centrifuge (kN)	Durée theorique des roulements (heures)	Tension alimentation (volts)	460
100	2462,00	492,40	8916	87,50	13023	Phases:	triphasés
90	2215,80	443,16	8024	78,75	18506	Fréquence (Hz)	60 Hz
80	1969,60	393,92	7133	70,00	27397	Vitesse de rotation (tr/min)	1800
70	1723,40	344,68	6241	61,25	42766	Puissance maxi (watt)	8500
60	1477,20	295,44	5350	52,50	71466		
50	1231,00	246,20	4458	43,75	>100000		
40	984,80	196,96	3566	35,00	>100000	Courant nominal (ampère)	12,00
30	738,60	147,72	2675	26,25	>100000	IS/IR	6,67
20	492,40	98,48	1783	17,50	>100000		
10	246,20	49,24	892	8,75	>100000		

**DIMENSIONS ET ENCOMBREMENTS (mm) DU VIBRATEUR TYPE: MVSI 15/9500-S02**

**Poids du vibrateur MVSI 15/9500-S02 :303,0 kg**

Service continu temperature ambiante: -20°C à +40°C - Tropicalisation anti-moisissure - Protection mécanique: IP66 IK08 sec. IEC

Type de roulement: ROULEAU

Graissage LONG-LIFE avec graisse KLUEBER STABURAGS NBU 8EP.

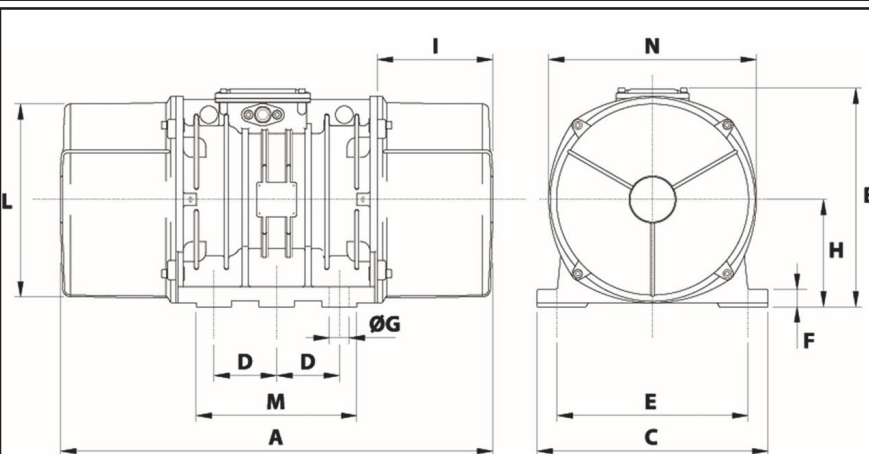
Quantité d'entretien après 1000 heures d'utilisation: 90g

Quantité max. par roulement remplacé: 180g

Fixation au moyen de 6 vis M36 - 1 3/8" qualité 8.8 au couple de serrage (kgm - ft/lb): 190 - 1370

Diamètre du cable d'alimentation de 13 à 20 mm - Presse étoupe: M32x1,5

Espace pour entretien: 230 mm



A	862
B	437
C	460
D	125
E	380
F	35
G	39
N° TROUS	6
H	215
I	230
L	387
M	320
N	414