

VIBRATEUR TYPE: MVSI 15/11500-S90 260/460 VOLTS TRIPHASES 60 Hz

ACBMV B. CASADIO VIBRATION
 Z.I. Mi-Plaine
 51 Rue Ampère
 B.P. 31
 69682 CHASSIEU CEDEX (FRANCE)
 Tel.: 00334 78 90 87 87 / Fax.: 00334 78 90 87 88
 Email: vibrateur@orange.fr
 Internet: acbmv.com

4 POLES - 1800 TR/MIN ATEX II 2D tD A21 IP 66 ZONE 21-22
 REF.: 601205C Poussière T°=135°C
 GRANDEUR: 100

Certifications:


CARACTERISTIQUES MECANQUES ET ELECTRIQUES VIBRATEUR TYPE: MVSI 15/11500-S90

Réglages des masses (%)	Moment statique (kgmm)	Moment de travail (kgcm)	Force centrifuge (kg)	Force centrifuge (kN)	Durée theorique des roulements (heures)	Tension alimentation (volts)	460
100	3166,00	633,20	11467	112,00	14938	Phases:	triphasés
90	2849,40	569,88	10320	100,80	21226	Fréquence (Hz)	60 Hz
80	2532,80	506,56	9174	89,60	31424	Vitesse de rotation (tr/min)	1800
70	2216,20	443,24	8027	78,40	49047	Puissance maxi (watt)	10500
60	1899,60	379,92	6880	67,20	82003		
50	1583,00	316,60	5734	56,00	>100000	Courant nominal (ampère)	15,50
40	1266,40	253,28	4587	44,80	>100000	IS/IR	8,00
30	949,80	189,96	3440	33,60	>100000		
20	633,20	126,64	2293	22,40	>100000		
10	316,60	63,32	1147	11,20	>100000		

DIMENSIONS ET ENCOMBREMENTS (mm) DU VIBRATEUR TYPE: MVSI 15/11500-S90
Poids du vibreur MVSI 15/11500-S90 :411,0 kg

Service continu temperature ambiante: -20°C à +40°C - Tropicalisation anti-moisissure - Protection mécanique: IP66 IK08 sec. IEC

Type de roulement: ROULEAU

Graissage LONG-LIFE avec graisse KLUEBER STABURAGS NBU 8EP.

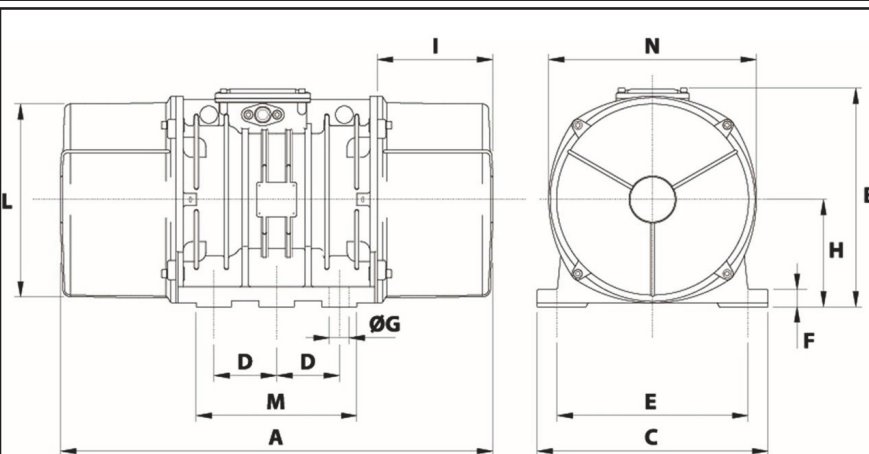
Quantité d'entretien après 1000 heures d'utilisation: 130g

Quantité max. par roulement remplacé: 260g

Fixation au moyen de 6 vis M42 - 1 5/8" qualité 8.8 au couple de serrage (kgm - ft/lb): 290 - 2090

Diamètre du cable d'alimentation de 13 à 20 mm - Presse étoupe: M32x1,5

Espace pour entretien: 240 mm



A	990
B	454
C	530
D	140
E	440
F	38
G	45
N° TROUS	6
H	230
I	240
L	423
M	370
N	448