

**VIBRATEUR TYPE: MVSI 15/1710-S02 230/400 VOLTS TRIPHASES 50 Hz**

ACBMV B. CASADIO VIBRATION  
 Z.I. Mi-Plaine  
 51 Rue Ampère  
 B.P. 31  
 69682 CHASSIEU CEDEX (FRANCE)  
 Tel.: 00334 78 90 87 87 / Fax.: 00334 78 90 87 88  
 Email: vibrateur@orange.fr  
 Internet: acbmv.com

4 POLES - 1500 TR/MIN ATEX II 2D tD A21 IP 66 ZONE 21-22  
 REF.: 601219A Poussière T°=150°C  
 GRANDEUR: 50

Certifications:



**CARACTERISTIQUES MECANIQUES ET ELECTRIQUES VIBRATEUR TYPE: MVSI 15/1710-S02**

Réglages des masses (%)	Moment statique (kgmm)	Moment de travail (kgcm)	Force centrifuge (kg)	Force centrifuge (kN)	Durée theorique des roulements (heures)	Tension alimentation (volts)	400
100	715,00	143,00	1798	17,60	35540	Phases:	triphasés
90	643,50	128,70	1618	15,84	50515	Fréquence (Hz)	50 Hz
80	572,00	114,40	1438	14,08	74843	Vitesse de rotation (tr/min)	1500
70	500,50	100,10	1259	12,32	>100000	Puissance maxi (watt)	1100
60	429,00	85,80	1079	10,56	>100000		
50	357,50	71,50	899	8,80	>100000		
40	286,00	57,20	719	7,04	>100000	Courant nominal (ampère)	2,00
30	214,50	42,90	539	5,28	>100000	IS/IR	4,29
20	143,00	28,60	360	3,52	>100000		
10	71,50	14,30	180	1,76	>100000		

**DIMENSIONS ET ENCOMBREMENTS (mm) DU VIBRATEUR TYPE: MVSI 15/1710-S02**

**Poids du vibrateur MVSI 15/1710-S02 :51,0 kg**

Service continu temperature ambiante: -20°C à +40°C - Tropicalisation anti-moisissure - Protection mécanique: IP66 IK08 sec. IEC

Type de roulement: ROULEAU

Graissage LONG-LIFE avec graisse KLUEBER STABURAGS NBU 8EP.

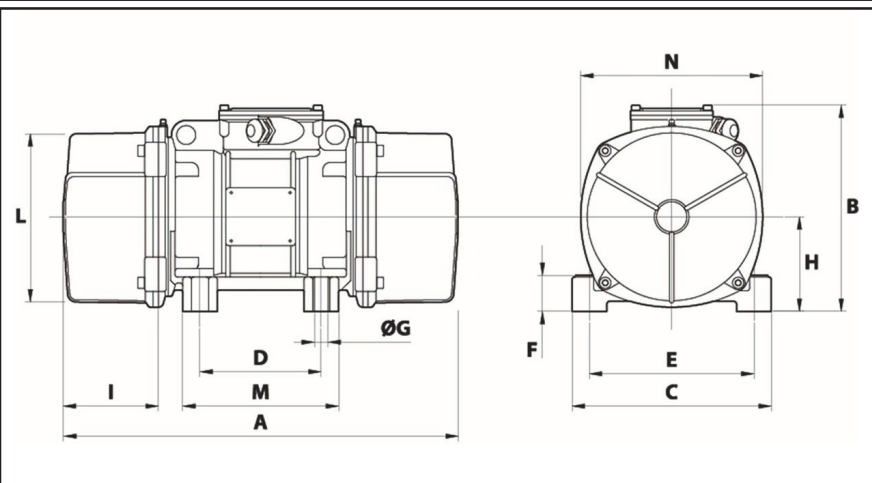
Quantité d'entretien après 1000 heures d'utilisation: 16g

Quantité max. par roulement remplacé: 30g

Fixation au moyen de 4 vis M16 - 5/8" qualité 8.8 au couple de serrage (kgm - ft/lb): 19 - 137

Diamètre du cable d'alimentation de 9 à 16 mm - Presse étoupe: M25x1,5

Espace pour entretien: 134 mm



A	500
B	246
C	230
D	140
E	190
F	54
G	17
N° TROUS	4
H	116
I	134
L	207
M	190
N	225
