

VIBRATEUR TYPE: MVSI 15/14500-S90 260/460 VOLTS TRIPHASES 60 Hz

ACBMV B. CASADIO VIBRATION
 Z.I. Mi-Plaine
 51 Rue Ampère
 B.P. 31
 69682 CHASSIEU CEDEX (FRANCE)
 Tel.: 00334 78 90 87 87 / Fax.: 00334 78 90 87 88
 Email: vibrateur@orange.fr
 Internet: acbmv.com

4 POLES - 1800 TR/MIN ATEX II 2D tD A21 IP 66 ZONE 21-22
 REF.: 601271C Poussière T°=135°C
 GRANDEUR: 100

Certifications:


CARACTERISTIQUES MECANQUES ET ELECTRIQUES VIBRATEUR TYPE: MVSI 15/14500-S90

Réglages des masses (%)	Moment statique (kgmm)	Moment de travail (kgcm)	Force centrifuge (kg)	Force centrifuge (kN)	Durée theorique des roulements (heures)	Tension alimentation (volts)	460
100	4126,00	825,20	14940	147,00	6184	Phases:	triphasés
90	3713,40	742,68	13446	132,30	8786	Fréquence (Hz)	60 Hz
80	3300,80	660,16	11952	117,60	13011	Vitesse de rotation (tr/min)	1800
70	2888,20	577,64	10458	102,90	20305	Puissance maxi (watt)	12000
60	2475,60	495,12	8964	88,20	33944		
50	2063,00	412,60	7470	73,50	62331		
40	1650,40	330,08	5976	58,80	>100000	Courant nominal (ampère)	20,00
30	1237,80	247,56	4482	44,10	>100000	IS/IR	8,00
20	825,20	165,04	2988	29,40	>100000		
10	412,60	82,52	1494	14,70	>100000		

DIMENSIONS ET ENCOMBREMENTS (mm) DU VIBRATEUR TYPE: MVSI 15/14500-S90
Poids du vibrateur MVSI 15/14500-S90 :424,0 kg

Service continu temperature ambiante: -20°C à +40°C - Tropicalisation anti-moisissure - Protection mécanique: IP66 IK08 sec. IEC

Type de roulement: ROULEAU

Graissage LONG-LIFE avec graisse KLUEBER STABURAGS NBU 8EP.

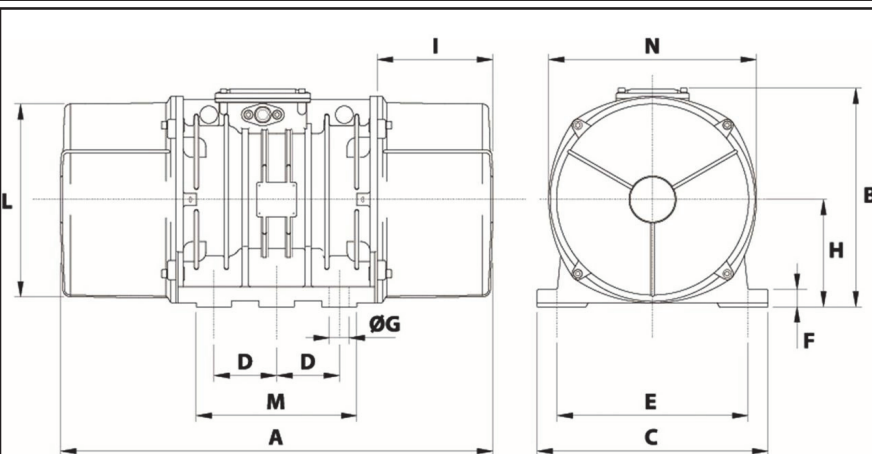
Quantité d'entretien après 1000 heures d'utilisation: 150g

Quantité max. par roulement remplacé: 300g

Fixation au moyen de 6 vis M42 - 1 5/8" qualité 8.8 au couple de serrage (kgm - ft/lb): 290 - 2090

Diamètre du cable d'alimentation de 13 à 20 mm - Presse étoupe: M32x1,5

Espace pour entretien: 240 mm



A	990
B	454
C	530
D	140
E	440
F	38
G	45
N° TROUS	6
H	230
I	240
L	423
M	370
N	448