

**VIBRATEUR TYPE: MTF 15/1100-S90 230/400 VOLTS TRIPHASES 50 Hz**

ACBMV B. CASADIO VIBRATION  
 Z.I. Mi-Plaine  
 51 Rue Ampère  
 B.P. 31  
 69682 CHASSIEU CEDEX (FRANCE)  
 Tel.: 00334 78 90 87 87 / Fax.: 00334 78 90 87 88  
 Email: vibrateur@orange.fr  
 Internet: acbmv.com

4 POLES - 1500 TR/MIN ATEX II 2D tD A21 IP 66 ZONE 21-22  
 REF.: 601280A Poussière T°=120°C  
 GRANDEUR: 40

Certifications:



**CARACTERISTIQUES MECANIQUES ET ELECTRIQUES VIBRATEUR TYPE: MTF 15/1100-S90**

Réglages des masses (%)	Force centrifuge masse sup./inf. (kg)	Moment statique masse inf. (kgmm)	Force centrifuge masse sup./inf. (kN)	Moment statique masse sup. (kgmm)	Durée theorique des roulements (heures)	Tension alimentation (volts)	400
100	522/522	207	5,12/5,12	207	29700	Phases:	triphasés
90	469,8/469,8	186,30	4,61/4,61	186,30	42197	Fréquence (Hz)	50 Hz
80	417,6/417,6	165,60	4,10/4,10	165,60	62487	Vitesse de rotation (tr/min)	1500
70	365,4/365,4	144,90	3,58/3,58	144,90	97521	Puissance maxi (watt)	900
60	313,2/313,2	124,20	3,07/3,07	124,20	>100000		
50	261/261	103,50	2,56/2,56	103,50	>100000		
40	208,8/208,8	82,80	2,05/2,05	82,80	>100000	Courant nominal (ampère)	1,45
30	156,6/156,6	62,10	1,54/1,54	62,10	>100000	IS/IR	4,1
20	104,4/104,4	41,40	1,02/1,02	41,40	>100000		
10	52,2/52,2	20,70	0,51/0,51	20,70	>100000		

**DIMENSIONS ET ENCOMBREMENTS (mm) DU VIBRATEUR TYPE: MTF 15/1100-S90**

**Poids du vibrateur MTF 15/1100-S90 :36 kg**

Service continu temperature ambiante: -20°C à +40°C - Tropicalisation anti-moisissure - Protection mécanique: IP66 IK08 sec. IEC

Type de roulement: ROULEAU

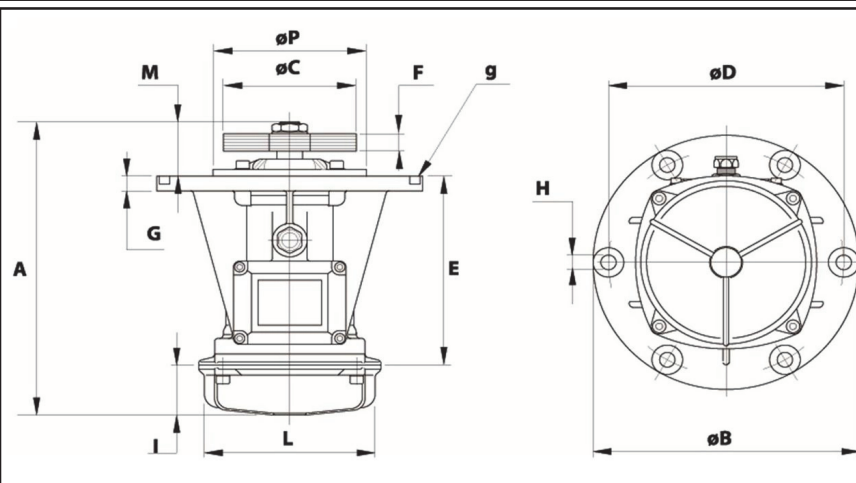
Graissage LONG-LIFE avec graisse KLUEBER STABURAGS NBU 8EP.

Quantité d'entretien après 1000 heures d'utilisation: 16g

Quantité max. par roulement remplacé: 9g

Fixation au moyen de 4 vis M12 - 1/2" qualité 8.8 au couple de serrage (kgm - ft/lb): 8 - 58

Diamètre du cable d'alimentation de 9 à 16 mm - Presse étoupe: M25x1,5



A	426
B	279
C	190
D	254
H	14
N° TROUS	4
E	-
F	49
G	17,5
I	57,5
L	-
M	84,5
P	229